



---

## MANUAL DE INSTRUCCIONES

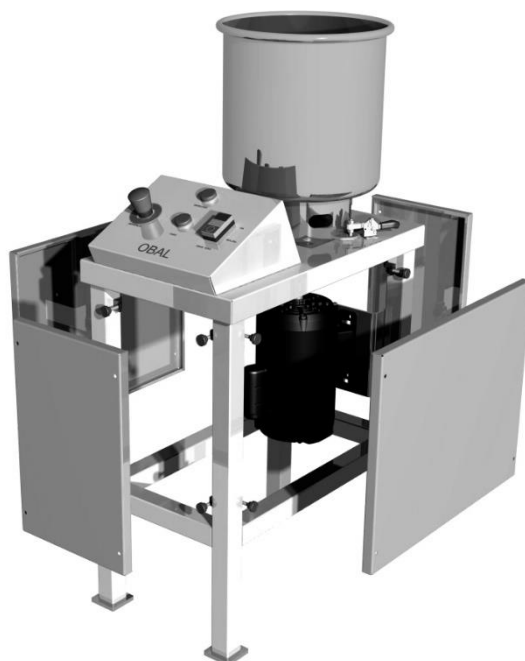
---



### INTRODUCCIÓN

El operador debe tener siempre en cuenta los principios de seguridad leyendo el manual detenidamente.

Presenta operaciones de seguridad aprobadas estrictamente conforme a este manual.



Recomendamos que leas el manual detenidamente para guiar al usuario con toda la información pertinente al uso y funcionamiento del equipo, tales como; condiciones de funcionamiento.

# Manual de instrucciones



Siguiendo las instrucciones básicas de funcionamiento, el equipo permanecerá en perfecto estado, ampliando la garantía y la calidad del equipo.

Es importante mantener el manual accesible para todos los que lo necesiten. El mantenimiento debe ser realizado por técnicos cualificados.

## Resumen

1. PRESENTACIÓN .....	3
2. RECOMENDACIONES.....	3
3. MEDIDAS DE SEGURIDAD.....	3
4. PRESENTACIÓN DEL PRODUCTO .....	3
5. DIMENSIONES .....	4
6. CONEXIÓN ELÉCTRICA.....	5
7. FUNCIONAMIENTO .....	5
8. MANTENIMIENTO PREVENTIVO Y CONSERVACIÓN.....	5
9. GARANTÍA .....	6
10. CONSIDERACIONES .....	6
11. PÉRDIDA DE GARANTÍA.....	6
12. CONSIDERACIONES .....	6
13. DIAGRAMA ELÉCTRICO.....	7



## 1. PRESENTACIÓN

- 1.1. Este manual está destinado a informar sobre la forma correcta de utilizar el equipo, buscando evitar posibles incidentes o accidentes que causen pérdidas por mal uso o falta de conocimiento. Lee el manual antes de usarlo.

## 2. RECOMENDACIONES

- 2.1. Recomendamos leer este manual para instruir al usuario en toda la información relacionada con el funcionamiento del equipo, así como la estructura, instalación, funcionamiento, funcionamiento y mantenimiento. Para que el usuario pueda manejar y mantener la garantía del producto con seguridad, deben seguirse todas las instrucciones de este manual. Es importante mantener el manual accesible para todos los que lo necesiten. El mantenimiento debe ser realizado por personas cualificadas.

## 3. MEDIDAS DE SEGURIDAD

- 3.1. Antes de usar el equipo, lee el manual detenidamente y realiza todas las operaciones correctamente.  
Antes de encenderlo, comprueba que el equipo esté correctamente conectado a la red eléctrica para evitar cualquier problema con el equipo.
- 3.2. Nunca retires la "tapa/contenedor" mientras el equipo está en funcionamiento.



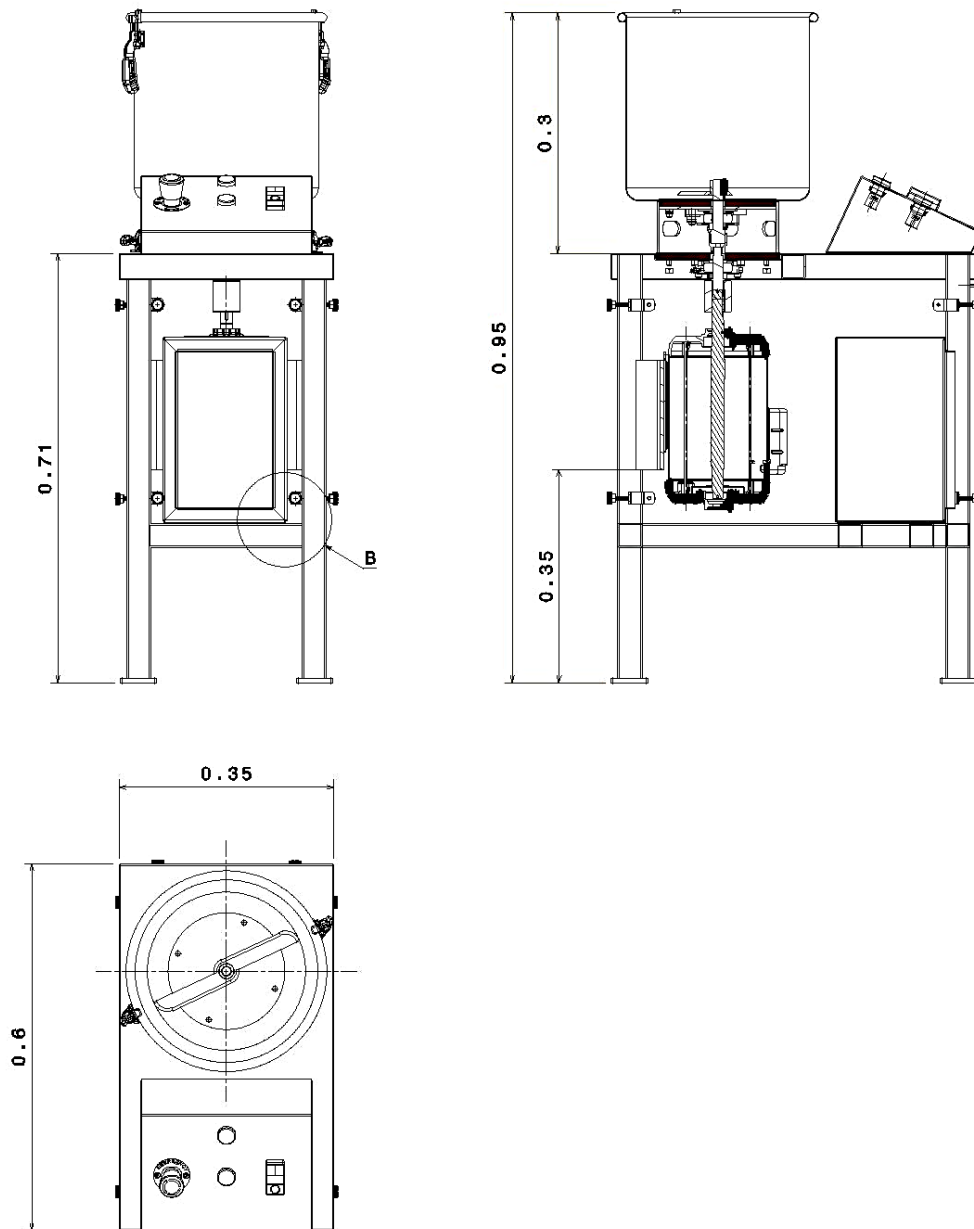
## 4. PRESENTACIÓN DEL PRODUCTO

- 4.1. El homogeneizador óseo se desarrolló para adaptarse al mercado, ofreciendo un producto excelente.
- 4.2. Pensando en aportar más agilidad y versatilidad al operador que se prepararía para su uso, OBAL pensó en la practicidad, desarrollando un equipo más pequeño y ligero, el modelo homogeneizador HO-750A elaborado con total seguridad y practicidad.
- 4.3. Volumen interno del contenedor: 16 litros.
- 4.4. Carga de procesamiento 2 kg.  
Nota. No excedas la capacidad de la trituradora.
- 4.5. Peso aproximado; 40 kg.



## 5. DIMENSIONES

### 5.1. Vistas: Frente – Lateral – Arriba.





## 6. CONEXIÓN ELÉCTRICA

- 6.1. Antes de conectarse a una RED ELÉCTRICA, asegúrate de que pueda manejar la potencia del equipo. Comprueba el voltaje de alimentación correcto para evitar una avería en los componentes eléctricos.
- 6.2. Enraizamiento; Utiliza siempre la conexión a tierra para evitar cualquier tipo de descarga en el equipo o un posible accidente en funcionamiento.
- 6.3. La instalación y operación de conexión debe ser realizada por un técnico cualificado.
- 6.4. Voltaje de funcionamiento; 220 voltios.

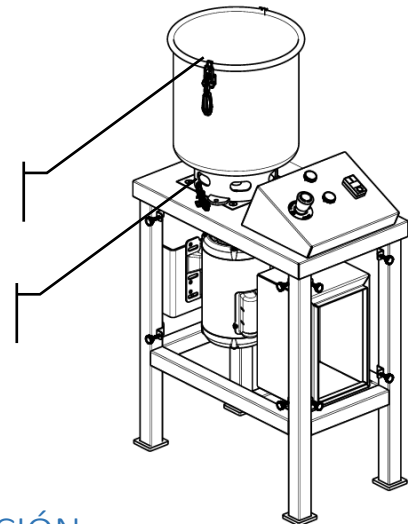
## 7. FUNCIONAMIENTO

- 7.1. Unión y funcionamiento de paneles:  
Alimentando el panel; Antes de encender el equipo, asegúrate de que los seguros de seguridad estén en la posición correcta.



Seguro seguro

Seguro seguro

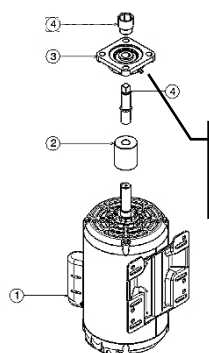


## 8. MANTENIMIENTO PREVENTIVO Y CONSERVACIÓN

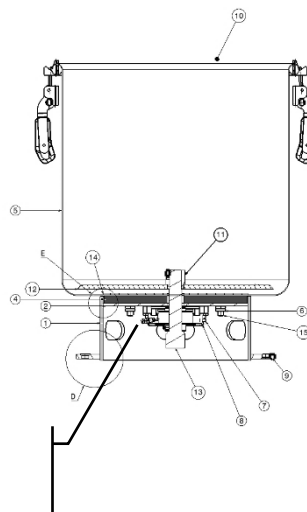
- 8.1. Mantenimiento preventivo: El mantenimiento preventivo del equipo debe ser realizado por una persona cualificada.  
Antes de cualquier mantenimiento, asegúrate de que esté apagado o desactivado.  
En caso de problemas eléctricos, contacta con un profesional de la zona.
- 8.2. Motor: Se recomienda bajo mantenimiento y inspecciones periódicas por parte del operador, tales como; aumento de ruido, vibración o bajo rendimiento.
- 8.3. Cuadro eléctrico: Bajo mantenimiento, solo asegúrate de que los componentes estén completamente fijados, fijados en la parte inferior del cuadro.
  - 8.3.1. Idealmente, debería inspeccionarse con un intervalo de seis meses.



## 8.4. Cojinete central de lubricación.



Punto de  
lubricación



Punto de  
lubricación

- 8.4.1. Idealmente, debería lubricarse con un intervalo de seis meses.
- 8.4.2. Nota. Después de lubricar, retira el exceso de grasa del rodamiento.

## 9. GARANTÍA

Este plazo tiene como objetivo garantizar durante un periodo de 6 meses desde la fecha de emisión de la factura.

## 10. CONSIDERACIONES

- 10.1. Defecto de fabricación: Si la calidad del producto frente a los defectos de fabricación puede afectar su funcionamiento durante este periodo, todas las piezas y componentes que presenten defectos de diseño y/o fabricación probados serán presentados sin coste alguno al cliente.
- 10.2. Para el mantenimiento en garantía, será necesario enviar el equipo a la dirección de la empresa OBAL.
- 10.3. Aplicación de la garantía: La garantía solo se aplica a productos nuevos y no a ningún componente modificado.

## 11. PÉRDIDA DE GARANTÍA

- 11.1. Material incompatible: Incompatibilidad causada por productos comprados a terceros e instalados junto con los productos.
- 11.2. Fuente de alimentación: El producto está conectado a la red eléctrica fuera de los estándares especificados.
- 11.3. Uso indebido; descubrió que el equipo había sido modificado y que las piezas eran reemplazadas por personas no cualificadas.
- 11.4. Manipulación inadecuada: negligencia o mala praxis en el uso/manipulación inadecuada del equipo que es inapropiado para los fines para los que está destinado o que no está de acuerdo con la especificación del producto que se procesa.

## 12. CONSIDERACIONES

- 12.1. Plazo de garantía: La garantía de dicho plazo está condicionada al correcto manejo y transporte del producto y al acuerdo con las condiciones descritas a continuación. El producto no debe manipularse de forma brusca.



12.2. **Mantenimiento periódico y/o preventivo:** Los ajustes son responsabilidad del cliente y no están cubiertos por la garantía.

OBAL no se hace responsable de ningún accidente que ocurra como resultado del uso inadecuado del equipo o la falta de mantenimiento del mismo.

12.3. **Defecto de fábrica:** Si el producto está defectuoso, contacte inmediatamente con OBAL.

## 13. DIAGRAMA ELÉCTRICO

### 13.1. Enlace.

8,5

