



Manual de instrucciones

Modelo nº: BP-072-BR



INTRODUCCIÓN

El operador debe tener siempre en cuenta los principios de seguridad leyendo el manual detenidamente.

Presenta operaciones de seguridad aprobadas estrictamente conforme a este manual.

Recomendamos que leas el manual detenidamente para guiar al usuario con toda la información pertinente al uso y funcionamiento del equipo, tales como; condiciones de funcionamiento.

Siguiendo las instrucciones básicas de funcionamiento, el equipo permanecerá en perfecto estado, ampliando la garantía y la calidad del equipo.

Es importante mantener el manual accesible para todos los que lo necesiten. El mantenimiento debe ser realizado por técnicos cualificados.





Manual de instrucciones

Modelo nº: BP-072-BR

Resumen

| | |
|---|--------------------------------------|
| 1. PRESENTACIÓN | 2 |
| 2. RECOMENDACIONES..... | 2 |
| 3. MEDIDAS DE SEGURIDAD..... | 2 |
| 4. PRESENTACIÓN DEL PRODUCTO | Erro! Indicador não definido. |
| 5. MANTENIMIENTO PREVENTIVO Y CONSERVACIÓN..... | 3 |
| 6. GARANTÍA | 4 |
| 7. CONSIDERACIONES | 4 |
| 8. PÉRDIDA DE GARANTÍA..... | 4 |
| 9. CONSIDERACIONES | 4 |
| 10. SOLUCIÓN DE PROBLEMAS..... | 5 |
| 11. LISTA FINAL DE VERIFICACIÓN NEUMÁTICA | 5 |

1. PRESENTACIÓN

- 1.1. Este manual está destinado a informar sobre la forma correcta de utilizar el equipo, buscando evitar posibles incidentes o accidentes que causen pérdidas por mal uso o falta de conocimiento. Lee el manual antes de usarlo.

2. RECOMENDACIONES

- 2.1. Recomendamos leer este manual para instruir al usuario en toda la información relacionada con el funcionamiento del equipo, así como la estructura, instalación, funcionamiento, funcionamiento y mantenimiento. Para que el usuario pueda manejar y mantener la garantía del producto con seguridad, deben seguirse todas las instrucciones de este manual. Es importante mantener el manual accesible para todos los que lo necesiten. El mantenimiento debe ser realizado por personas calificadas.

3. MEDIDAS DE SEGURIDAD

- 3.1. Las reglas del manejo seguro
- 3.2. Soporte de sensores: Al posicionar sensores con brida o insertos, sujétalos por los laterales o por la parte superior. Nunca pongas los dedos bajo la base del sensor ni entre el adaptador y la brida al bajar la pieza.
- 3.3. Posicionamiento de las abrazaderas: Al deslizar las tres abrazaderas por la brida, asegúrate de que tu mano libre no descansa sobre la zona de contacto del cerrojo.

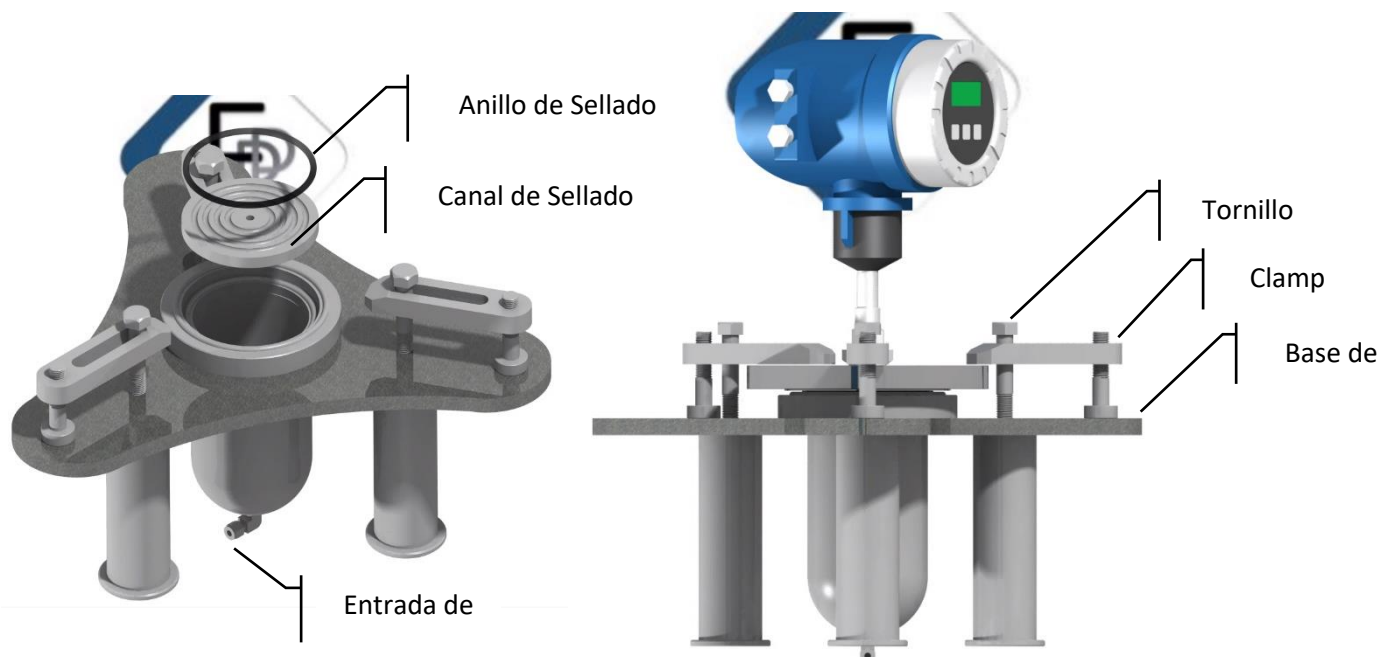




Manual de instrucciones

Modelo nº: BP-072-BR

- 3.4. Operación de la llave inglesa: Utiliza llaves de la longitud correcta. Evita el uso excesivo de fuerza que pueda hacer que la herramienta se escape, provocando un impacto con los dedos contra los bordes del acero inoxidable 304.
- 3.5. Uso de EPI: Utiliza guantes protectores con buena sensibilidad táctil y resistencia mecánica. Los guantes ayudan a evitar cortes en los hilos y reducen el impacto en caso de pequeños apretones accidentales.
- 3.6. Identificación de riesgos en el tribunal
- 3.7. Punto crítico 1: Entre el tornillo de la abrazadera y la parte superior del sensor.
- 3.8. Punto crítico 2: Entre la base triangular y el adaptador durante los cambios de kit.
- 3.9. Punto crítico 3: Roscas hexagonales (riesgo de corte o abrasión).
- 3.10. Consejo de oro: "Una mano en el sensor, la otra en la herramienta". Nunca intentes ajustar la posición del anillo de goma con los dedos mientras inicias el aprietao de las abrazaderas.



4. MANTENIMIENTO PREVENTIVO Y CONSERVACIÓN

- 4.1. El mantenimiento preventivo del equipo debe ser realizado por una persona cualificada.





Manual de instrucciones

Modelo nº: BP-072-BR

5. GARANTÍA

Este plazo tiene como objetivo garantizar durante un periodo de 6 meses desde la fecha de emisión de la factura.

6. CONSIDERACIONES

- 6.1. Defecto de fabricación: Si la calidad del producto frente a los defectos de fabricación puede afectar su funcionamiento durante este periodo, todas las piezas y componentes que presenten defectos de diseño y/o fabricación probados serán presentados sin coste alguno al cliente.
- 6.2. Para el mantenimiento en garantía, será necesario enviar el equipo a la dirección de la empresa FPP Engenharia.
- 6.3. Aplicación de la garantía: La garantía solo se aplica a productos nuevos y no a ningún componente modificado.

7. PÉRDIDA DE GARANTÍA

- 7.1. Material incompatible: Incompatibilidad causada por productos comprados a terceros e instalados junto con los productos.
- 7.2. Uso indebido; descubrió que el equipo había sido modificado y que las piezas eran reemplazadas por personas no cualificadas.
- 7.3. Manipulación inadecuada: Negligencia o mala praxis en el uso/manipulación inadecuada del equipo inapropiado para los fines para los que está destinado o en desacuerdo con la especificación del producto.

8. CONSIDERACIONES

- 8.1. Plazo de garantía: La garantía de dicho plazo está condicionada al correcto manejo y transporte del producto y al acuerdo con las condiciones descritas a continuación.
El producto no debe manipularse de forma brusca.
- 8.2. Los ajustes son responsabilidad del cliente y no están cubiertos por la garantía.
FPP Engenharia no se hace responsable de ningún accidente que ocurra como resultado del uso inadecuado del equipo o de la falta de mantenimiento del mismo.
- 8.3. Defecto de fábrica: Si el producto está defectuoso, contacte inmediatamente con FPP Engenharia.





Manual de instrucciones

Modelo nº: BP-072-BR

9. SOLUCIÓN DE PROBLEMAS

- 9.1. Como el sistema utiliza **aire** comprimido, la detección de fallos se facilita gracias al característico ruido de escape. Utiliza la tabla de abajo para diagnosticar y solucionar problemas comunes:
- 9.2. Aquí está la **sección de Resolución de Problemas** centrada en sistemas neumáticos y fugas de aire, completando su manual técnico:

| Problema | Causa probable | Acciones correctivas |
|-------------------------------------|---|---|
| Fuga audible en la base | Juntas tóricas de goma secas o con restos. | Limpia el canal del adaptador y el anillo; Reemplaza si hay cortes. |
| La presión no se estabiliza | Microfiltración en la interfaz del sensor de inserción. | Comprueba que el anillo de goma esté comprimiendo correctamente el cuerpo del sensor. |
| Sensor "bamboleo" | Apretamiento desigual de los tres clips de sujeción. | Despresuriza y vuelve a apretar los tornillos en secuencia triangular para nivelar. |
| Fuga de aire lateral (brida) | El sensor con brida no está alineado con el adaptador. | Centra el sensor y asegúrate de que la brida cubra completamente la junta tórica. |
| Dificultad en la inserción | Falta de lubricación o anillo de goma hinchado. | Limpia el anillo con alcohol isopropílico o usa una gota de spray de silicona. |
| Inestabilidad en la lectura | Aire comprimido con demasiada humedad o oscilación térmica. | Asegúrate de que el filtro de la línea de aire esté limpio y espera a que se estabilice térmicamente. |

10. LISTA FINAL DE VERIFICACIÓN NEUMÁTICA

- 10.1. Antes de abrir la válvula de aire, confirma:**
- 10.1.1. Integridad: ¿Están los adaptadores de acero inoxidable 304 libres de grietas o deformaciones?
- 10.1.2. Fijación: ¿Se han apretado los tornillos de las abrazaderas con una herramienta manual hasta el límite de sellado?
- 10.1.3. Entorno: ¿No hay nadie colocado directamente encima del sensor durante la presurización inicial?
- 10.1.4. Despresurización: Al final, ¿el alivio de aire se hizo gradualmente para no "tirar" de los anillos de goma?

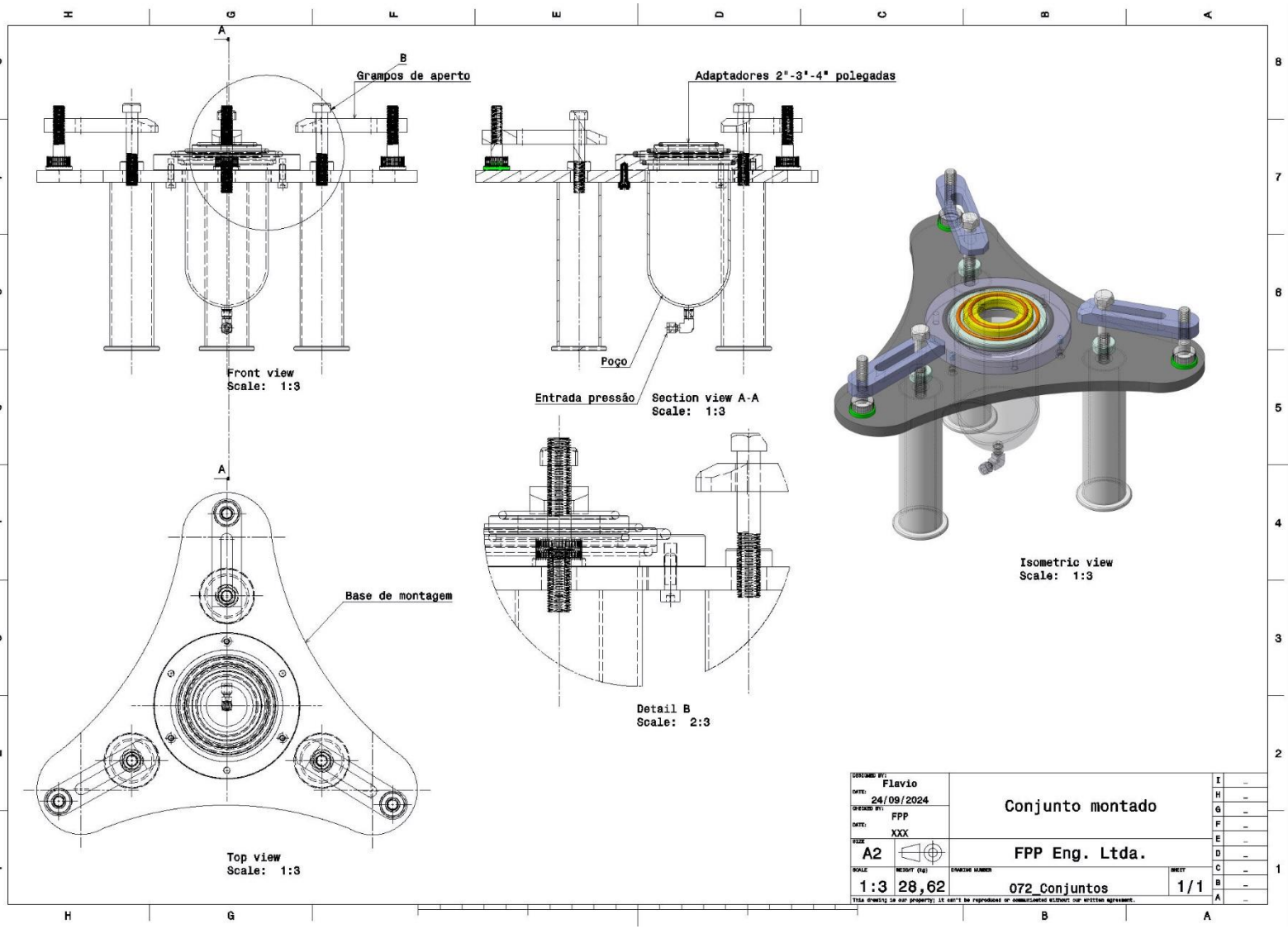




Manual de instrucciones

Modelo nº: BP-072-BR

11. Dibujo mecánico



| | | | |
|-----------------------|------------|------------|---|
| DESIGNADO POR: | Flavio | I | - |
| DATA: | 24/09/2024 | H | - |
| DESENHADO POR: | FPP | G | - |
| DATA: | XXX | F | - |
| FECHA: | | E | - |
| ESCALA: | 1:3 | D | - |
| WEIGHT (kg): | 28,62 | C | - |
| EMISSOR: | | B | - |
| | | A | - |
| TITULO: 072_Conjuntos | | SHEET: 1/1 | |

