



FPP

Engenharia Mecânica Industrial

Transformando a indústria de
processos por meio da
TECNOLOGIA





APRESENTAÇÃO

A FPP Engenharia atua no desenvolvimento de projetos de engenharia mecânica voltados a sistemas industriais, processos especiais e soluções customizadas, atendendo aos requisitos técnicos, normativos e de segurança exigidos pela indústria.

CONTROLE

Com forte domínio técnico e visão prática de chão de fábrica, a empresa transforma desafios industriais em projetos eficientes, seguros e prontos para gerar resultado desde a implementação.



Consultoria técnica em instrumentação e sistemas de medição, com ênfase em medição de vazão, pressão, temperatura e controle de processos envolvendo gases e líquidos.



APRESENTAÇÃO

A MISSÃO

É oferecer produtos e serviços que aprimorem a qualidade de vida.

VISÃO

É ser reconhecida como líder em inovação e qualidade.

VALORES

Os valores incluem inovação, sustentabilidade, respeito às pessoas.



"FPP Engenharia: Construindo hoje as bases do seu amanhã."

"Engenharia de precisão, compromisso com a evolução."

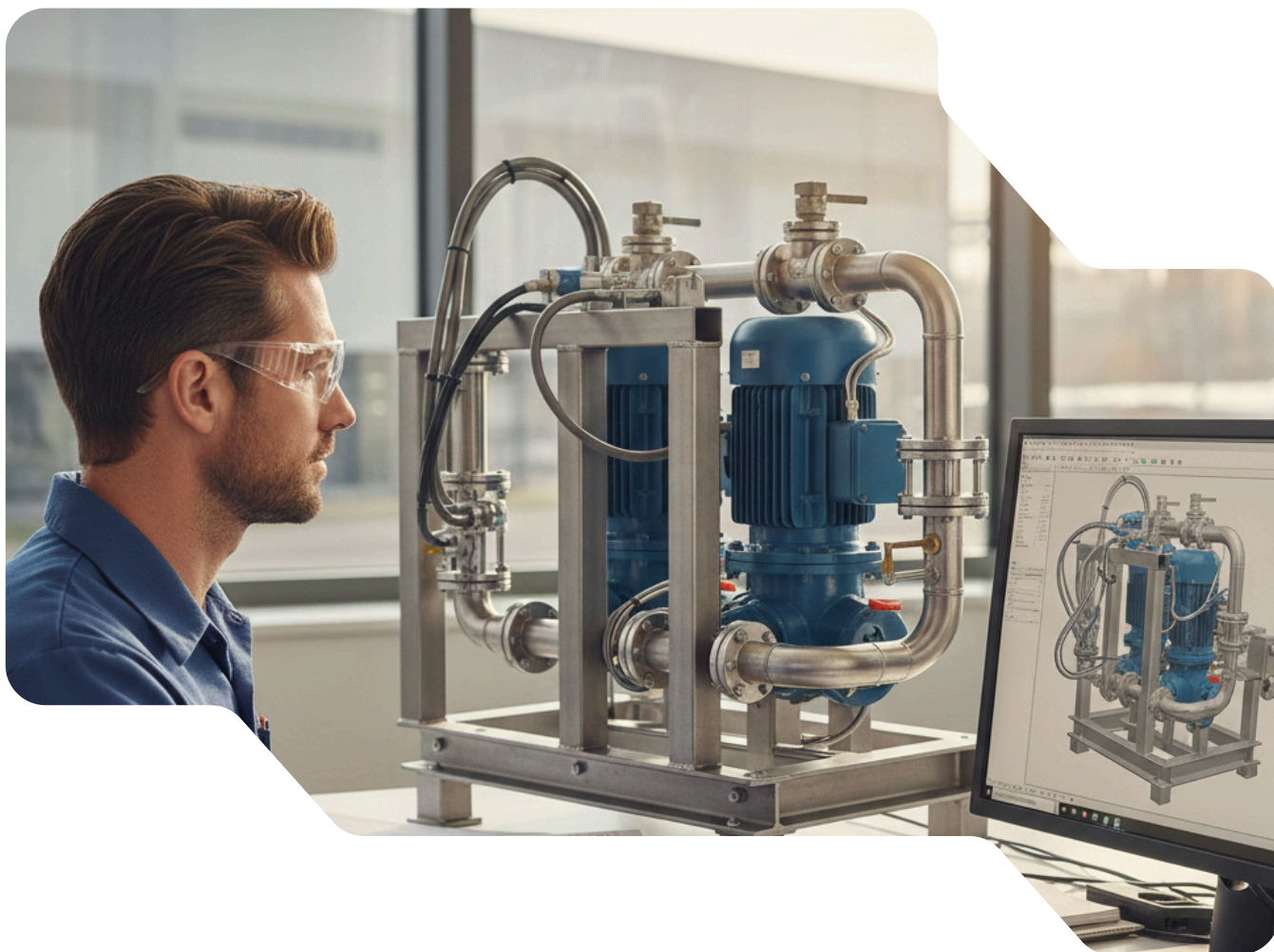


Escopo de Engenharia

- Modelagem CAD 3D e detalhamento técnico.
- Elaboração de layouts, conjuntos e desenhos de fabricação.

Integração e Automação

- Integração mecânica, elétrica e pneumática.
- Aplicação de sensores, atuadores e sistemas de controle.
- Desenvolvimento de diagramas elétricos e pneumáticos.



- Fabricação e montagem de máquinas e dispositivos.
- Testes funcionais e ajustes técnicos.
- Validação de desempenho e segurança.
- Documentação técnica e suporte à operação.



CONTROLE E AUTOMAÇÃO

INTERFACE IHMS

Mais do que uma tecnologia, estabelecer uma interface de operação e controle entre pessoas e máquinas.

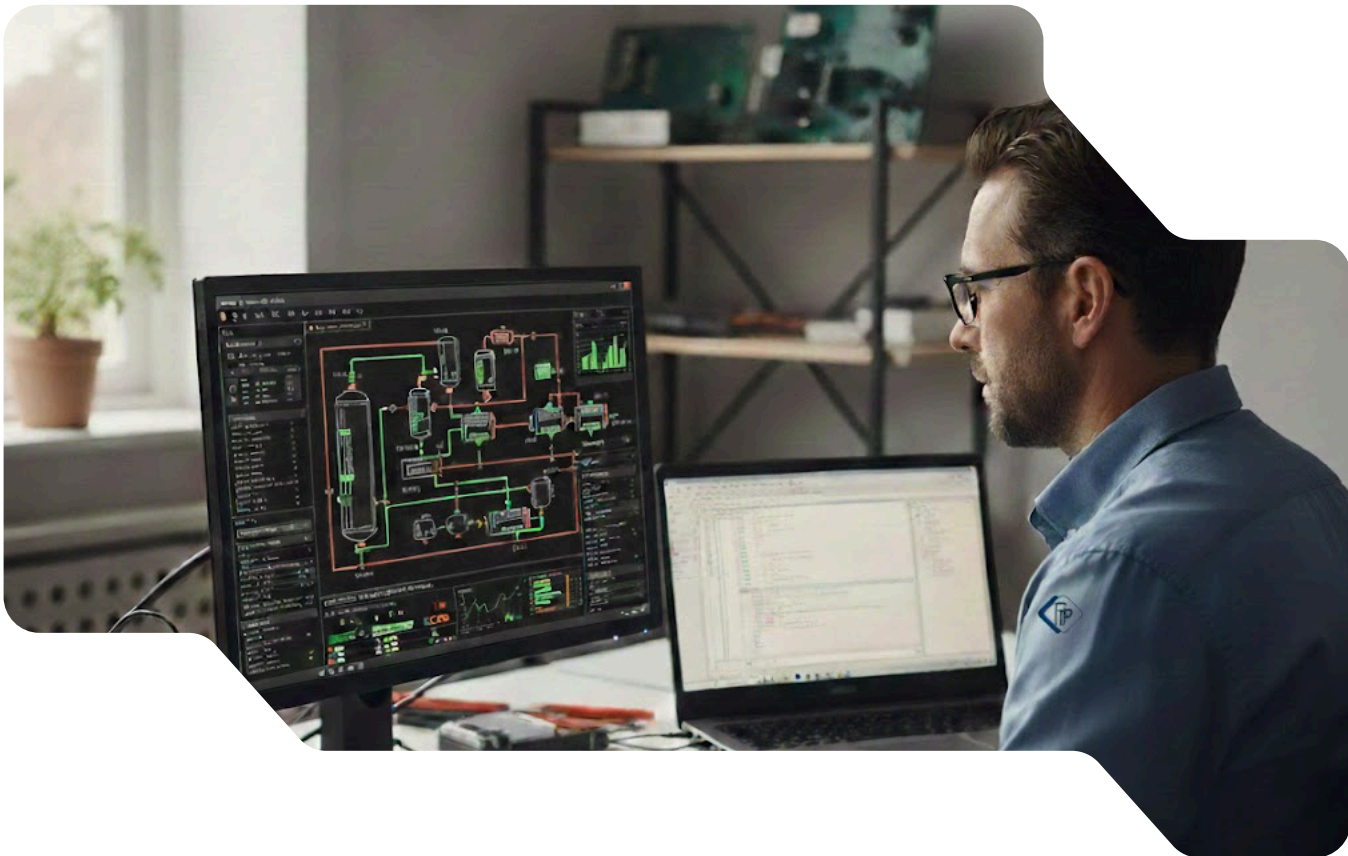
SUPERVISÓRIOS

Redes de comunicação.

Supervisório para coleta de dados em instrumentos de medição.

CONTROLE E PROGRAMAÇÃO

Configurações para controladores poderosos com incríveis recursos, com uma variedade de opções.



Aplicamos tecnologia para monitorar e operar processos de forma automática, substituindo tarefas manuais por sistemas que utilizam controladores.

Projetos especiais na área de controle e instrumentação. Interface controle por IHMs.



EXPERIÊNCIA

DEFINIÇÃO

Soluções customizadas para atender necessidades específicas de uma empresa, como a criação de máquinas e equipamentos sob medida ou a atualização de sistemas existentes.

OBJETIVO

Corrigir deficiências, melhorando a produtividade, aumentando a segurança e a qualidade ocupacional.



Especialistas em máquinas e equipamentos industriais.

METAS

Desenvolver máquinas automáticas ou semiautomáticas, aplicando dispositivos hidráulicos, pneumático e elétrico.

Automatizar tarefas repetitivas ou perigosas para aumentar a segurança, reduzindo os riscos.

Criar banco de dados para avaliação desempenho durante o periodo uso dos sistemas.



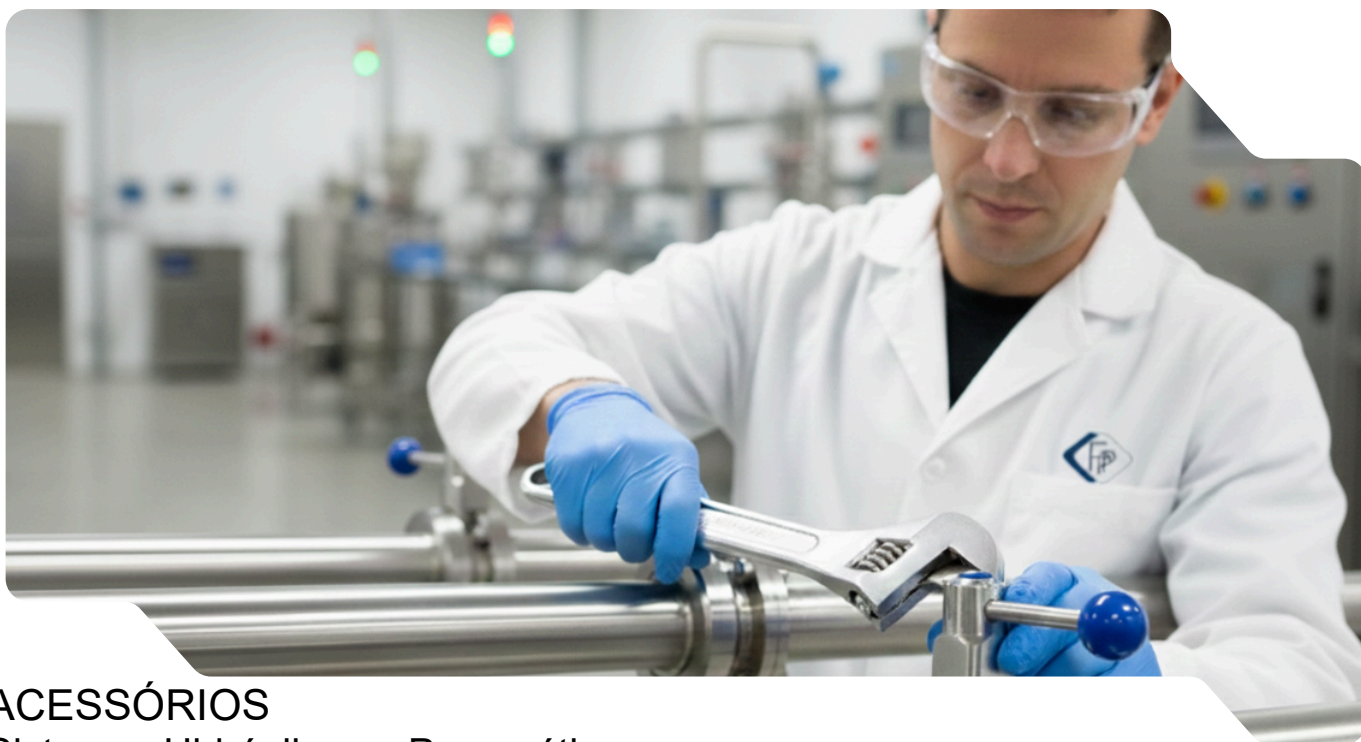
ACESSÓRIOS SOBRE MEDIDA

PROJETAMOS E FABRICAMOS EQUIPAMENTOS EM AÇO INOX 304/316

Fabricamos conexões em aço inox para atender a indústrias de alimentos, químicos, bebidas e farmacêuticas

MANGUEIRAS COMPOSTAS PARA TRANSFERÊNCIA DE FLUIDOS

Mangueiras compostas são utilizadas em várias aplicações, projetadas para resistir a temperaturas e pressões extremas na transferência de fluidos com variados tipos de conexões.



ACESSÓRIOS

Sistemas Hidráulicos e Pneumáticos

Mangueiras flexíveis de inox com terminais prensados

Conexões JIC, NPT, BSP, DIN

- Tipo de inox (304, 316, 316L)
- Pressão e temperatura de trabalho
- Normas (ASME, ASTM, ISO, DIN)

LINHAS DE PROCESSO

- Tubulações para alimentos e bebidas
- Processos farmacêuticos e químicos
- Conexões clamp, roscadas ou soldáveis em inox 304/316



PROJETOS CUSTOMIZADOS

PROJETAMOS E FABRICAMOS EQUIPAMENTOS EM AÇO INOX 304/316

Fabricamos reservatório em aço inox para atender a indústrias de alimentos, químicos, bebidas e farmacêuticas.

“Os reservatórios de inox são utilizados em várias etapas e tipos de tratamento”

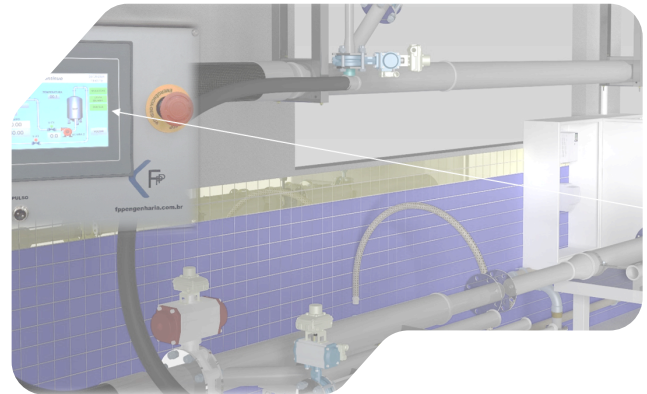
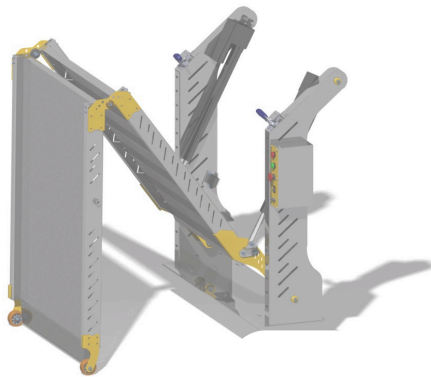
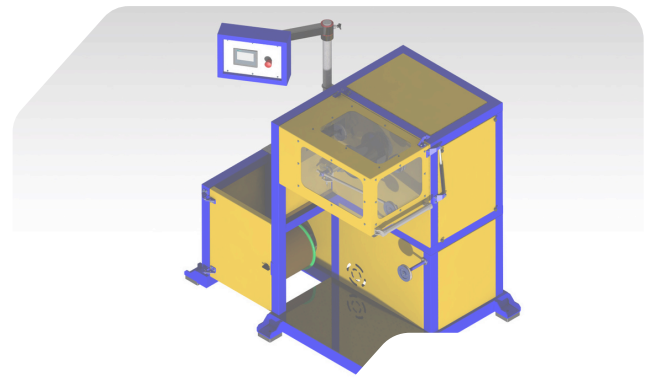
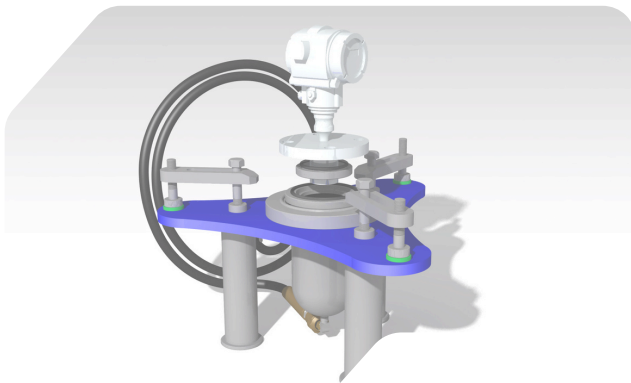


IMPORTANTE:

Todo projeto de tanque deve ser acompanhado de Memorial de Cálculo Estrutural e Anotação de Responsabilidade Técnica (ART) assinada por um engenheiro responsável.



ALGUNS PROJETOS REALIZADOS





PARCEIROS

Meus Clientes, Obrigado(a) por serem a nossa maior inspiração.

“A parceria que construímos juntos é o nosso alicerce. Recebam a nossa mais sincera gratidão pela preferência e lealdade.”

