



FPP

Ingeniería Mecánica Industrial

Transformando la industria de
procesos a través de la
TECNOLOGÍA





PRESENTACIÓN

FPP Engenharia trabaja en el desarrollo de proyectos de ingeniería mecánica orientados a sistemas industriales, procesos especiales y soluciones personalizadas, cumpliendo con los requisitos técnicos, regulatorios y de seguridad requeridos por la industria.

CONTROL

Con un sólido dominio técnico y una visión práctica de la planta de producción, la empresa transforma los retos industriales en proyectos eficientes y seguros, listos para generar resultados a partir de su implementación.



Consultoría técnica en instrumentación y sistemas de medición, con énfasis en la medición de flujo, presión y temperatura y control de procesos involucrando gases y líquidos.



PRESENTACIÓN

LA MISIÓN

Se trata de ofrecer productos y servicios que mejoren la calidad de vida.

VISIÓN

Debe ser reconocido como líder en innovación y calidad.

VALORES

Los valores incluyen innovación, sostenibilidad y respeto por las personas.



"FPP Engenharia: Construyendo hoy los cimientos de tu mañana."
"Ingeniería de precisión, compromiso con la evolución."

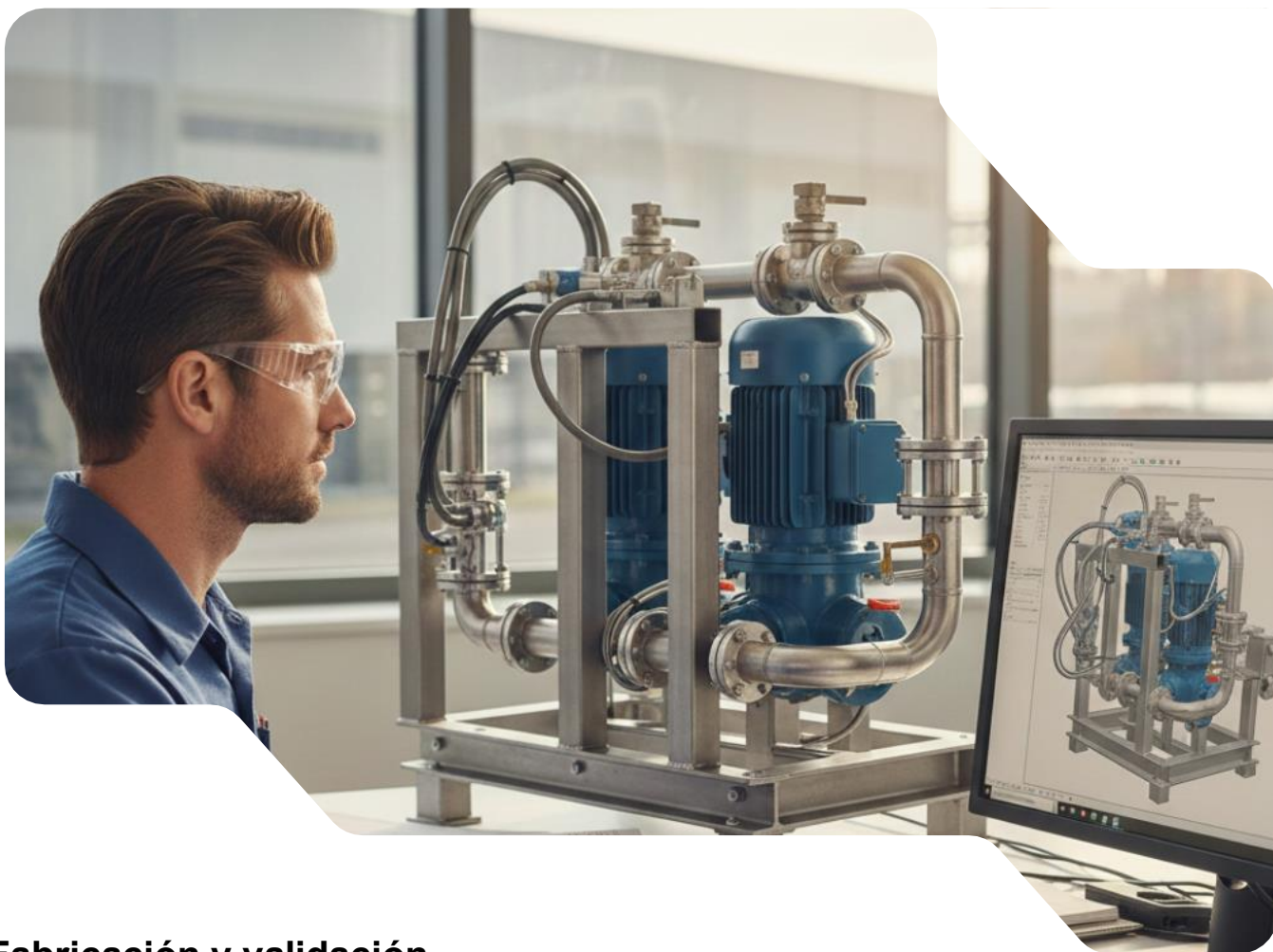


Alcance de la ingeniería

- Modelado CAD 3D y detallado técnico.
- Elaboración de maquetas, ensamblajes y planos de fabricación.

Integración y automatización

- Integración mecánica, eléctrica y neumática.
- Aplicación de sensores, actuadores y sistemas de control.
- Desarrollo de diagramas eléctricos y neumáticos.



Fabricación y validación

- Fabricación y ensamblaje de máquinas y dispositivos.
- Pruebas funcionales y ajustes técnicos.
- Validación de rendimiento y seguridad.
- Documentación técnica y soporte operativo.



CONTROL Y AUTOMATIZACIÓN

INTERFAZ HMI

Más que una tecnología, para establecer una interfaz de operación y control entre personas y máquinas.

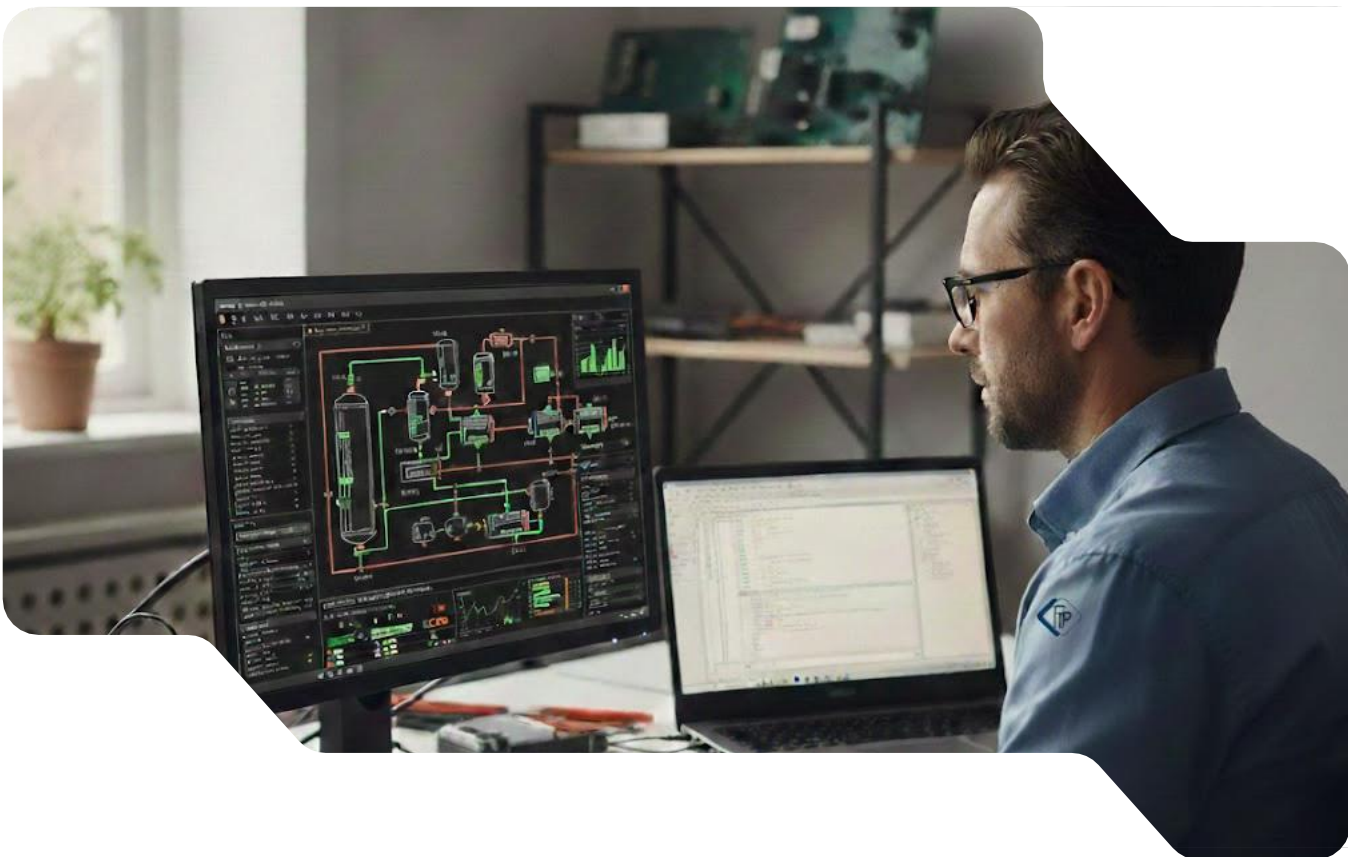
PROCEDIMIENTOS SUPERVISORES

Redes de comunicación.

Supervisión para la recogida de datos en instrumentos de medición.

CONTROL Y PROGRAMACIÓN

Configuraciones potentes de mando con características increíbles, con una variedad de opciones.



Aplicamos tecnología para monitorizar y operar procesos automáticamente, sustituyendo tareas manuales por sistemas que utilizan controladores.

Proyectos especiales en el área de control e instrumentación.
Control de interfaz mediante HMIs.



EXPERIENCIA

DEFINICIÓN

Soluciones personalizadas para satisfacer las necesidades específicas de una empresa, como la creación de máquinas y equipos a medida o la actualización de sistemas existentes.

OBJETIVO

Corregir las deficiencias, mejorar la productividad, aumentar la seguridad y calidad laboral.



Especialistas em máquinas e equipamentos industriais.

OBJETIVOS

Desarrollar máquinas automáticas o semiautomáticas, aplicando dispositivos hidráulicos, neumáticos y eléctricos.

Automatiza tareas repetitivas o peligrosas para aumentar la seguridad y reducir el riesgo.

Crear una base de datos para la evaluación del rendimiento durante el periodo de uso de los sistemas.



ACCESORIOS HECHOS A MEDIDA

DISEÑAMOS Y FABRICAMOS EQUIPOS EN ACERO INOXIDABLE 304/316

Fabricamos accesorios de acero inoxidable para servir a las industrias alimentaria, química, de bebidas y farmacéutica

MANGUERAS COMPUESTAS PARA TRANSFERENCIA DE FLUIDOS

Las mangueras compuestas se utilizan en una variedad de aplicaciones, diseñadas para soportar temple extremos y presiones en la transferencia de fluidos con distintos tipos de conexiones.



ACCESORIOS

Sistemas hidráulicos y neumáticos

Mangueras flexibles de acero inoxidable con terminales prensados Conexiones JIC, NPT, BSP, DIN

- Tipo acero inoxidable (304, 316, 316L) Normas de presión y
- temperatura de trabajo (ASME,
- ASTM, ISO, DIN)

LÍNEAS DE PROCESO

- Pipelines de Alimentos y Bebidas Procesos
- Farmacéuticos y Químicos
- Conexiones de abrazadera, rosca o soldables en acero inoxidable 304/316



PROYECTOS PERSONALIZADOS

DISEÑAMOS Y FABRICAMOS EQUIPOS EN ACERO INOXIDABLE 304/316

Fabricamos depósitos de acero inoxidable para servir a las industrias alimentaria, química, de bebidas y farmacéutica.

"Los tanques de acero inoxidable se utilizan en diversas etapas y tipos de tratamiento"

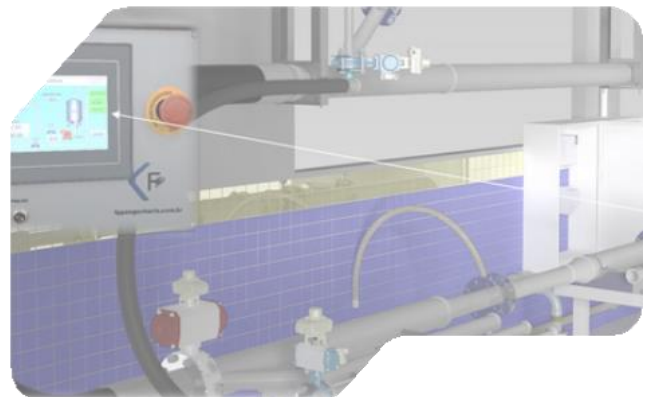
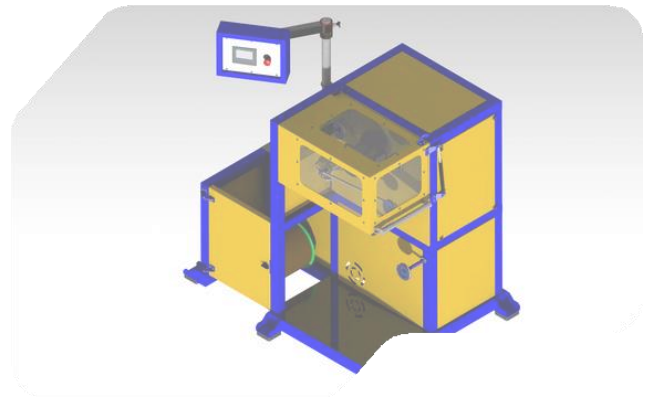
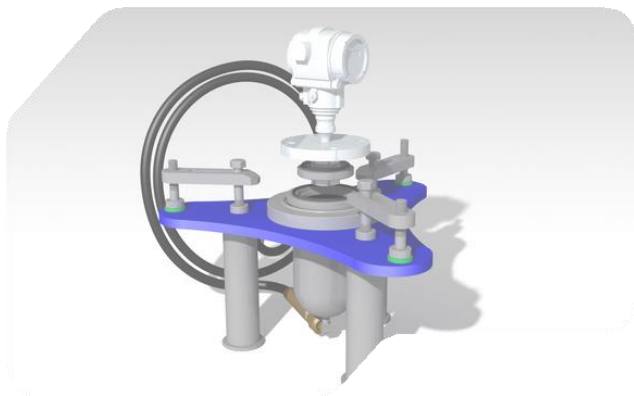


IMPORTANTE:

Cada proyecto de tanque debe ir acompañado de una Nota Memorial de Cálculo Estructural y Nota de Responsabilidad Técnica (ART) firmada por un ingeniero responsable.



ALGUNOS PROYECTOS REALIZADOS





SOCIOS

Mis clientes, gracias por ser nuestra mayor inspiración.

"La asociación que hemos construido juntos es nuestra base. Recibe nuestra más sincera gratitud por tu preferencia y lealtad."

