



# Manual de instruções

## Modelo: BP-072-BR



### INTRODUÇÃO

O operador deve sempre manter em mente os princípios de segurança lendo o manual cuidadosamente.

Submeta as operações aprovadas de segurança estritamente de acordo com esse manual.

Recomendamos que leia cuidadosamente o manual a fim de orientar o usuário com todas as informações pertinentes ao uso e funcionamento do equipamento, como; estrutural, funcionamento e condições de operação.

Seguindo as instruções básicas de operação, o equipamento manterá em perfeitas condições prolongando a garantia e qualidade do equipamento.

Importante manter o manual acessível a todos que necessitarem do mesmo. As manutenções devem ser realizadas por técnicos qualificados.





# Manual de instruções

## Modelo: BP-072-BR

### Sumário

1. APRESENTAÇÃO .....	2
2. RECOMENDAÇÕES .....	2
3. MEDIDAS DE SEGURANÇA.....	2
4. APRESENTAÇÃO DO PRODUTO .....	<b>Erro! Indicador não definido.</b>
5. MANUTENÇÃO PREVENTIVA E CONSERVAÇÃO .....	4
6. GARANTIA .....	4
7. DAS CONSIDERAÇÕES .....	4
8. PERDA DE GARANTIA .....	4
9. CONSIDERAÇÕES.....	4
10. RESOLUÇÃO DE PROBLEMAS (TROUBLESHOOTING) .....	5
11. CHECKLIST FINAL DE SEGURANÇA PNEUMÁTICA .....	5

## 1. APRESENTAÇÃO

- 1.1. Este manual tem a finalidade de informar sobre a forma correta de uso do equipamento, buscando evitar possíveis incidentes ou acidentes, ocasionando prejuízos decorrentes do mau uso ou por falta de conhecimento. Leia o manual antes do uso.

## 2. RECOMENDAÇÕES

- 2.1. Recomendamos a leitura deste manual a fim de instruir o usuário em todas as informações relacionadas ao funcionamento do equipamento bem como, estrutura, instalação, funcionamento, operação e manutenção. Para que o usuário manuseie com segurança e mantenha a garantia do produto deve ser seguida todas as instruções deste manual. Importante manter o manual acessível a todos que necessitarem do mesmo. As manutenções devem ser realizadas por pessoas capacitadas.

## 3. MEDIDAS DE SEGURANÇA

- 3.1. A Regras de Manuseio Seguro
- 3.2. Apoio do Sensor: Ao posicionar sensores flangeados ou de inserção, segure-os pelas laterais ou pela parte superior. Nunca coloque os dedos por baixo da base do sensor ou entre o adaptador e o flange enquanto estiver baixando a peça.

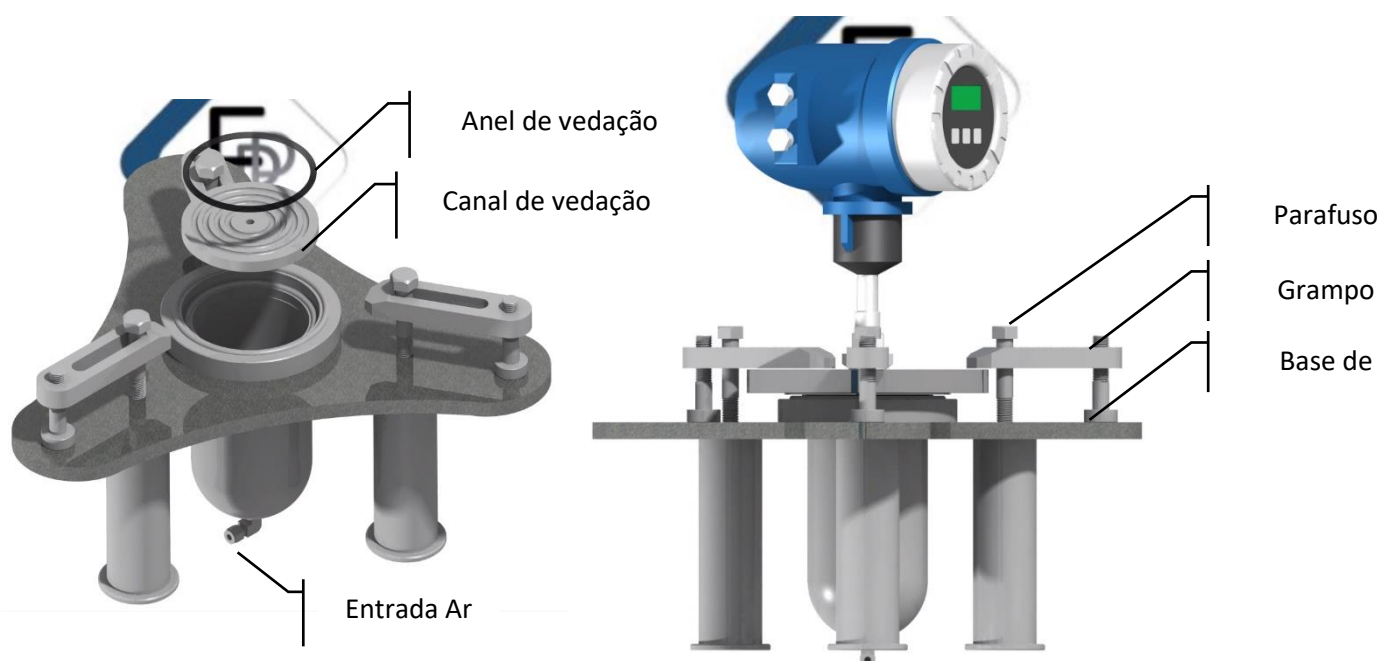




# Manual de instruções

## Modelo: BP-072-BR

- 3.3. Posicionamento dos Grampos: Ao deslizar os três grampos de fixação para cima do flange, certifique-se de que sua mão livre não esteja apoiada sobre a área de contato do parafuso.
- 3.4. Operação da Chave: Utilize chaves de aperto com o comprimento correto. Evite o uso de força excessiva que possa fazer a ferramenta escapar, resultando em impacto dos dedos contra as bordas de Aço Inox 304.
- 3.5. Uso de EPI: Utilize luvas de proteção com boa sensibilidade tátil e resistência mecânica. Luvas ajudam a evitar cortes nas roscas e reduzem o impacto em caso de pequenos apertos acidentais.
- 3.6. Identificação de Riscos na Bancada
- 3.7. Ponto Crítico 1: Entre o parafuso do grampo e a parte superior do sensor.
- 3.8. Ponto Crítico 2: Entre a base triangular e o adaptador durante a troca de kits.
- 3.9. Ponto Crítico 3: Roscas dos parafusos sextavados (risco de corte ou abrasão).
- 3.10. Dica de Ouro: "Uma mão no sensor, a outra na ferramenta". Nunca tente ajustar a posição do anel de borracha com os dedos enquanto estiver iniciando o aperto dos grampos.





# Manual de instruções

## Modelo: BP-072-BR

### 4. MANUTENÇÃO PREVENTIVA E CONSERVAÇÃO

- 4.1. A manutenção preventiva do equipamento deve ser feita por pessoa qualificada.

### 5. GARANTIA

Este termo tem como objetivo garantir pelo período de 6 meses a contar da data de emissão da nota fiscal.

### 6. DAS CONSIDERAÇÕES

- 6.1. Defeito de fabricação: Caso a qualidade do produto contra defeitos de fabricação venham a afetar o funcionamento do mesmo durante este período, será submetida sem ônus para o cliente, todas as peças e componentes que apresentarem defeitos comprovados de projeto e/ou fabricação.
- 6.2. Para manutenções dentro da garantia, será necessário enviar o equipamento para o endereço da empresa FPP Engenharia.
- 6.3. Aplicação da Garantia: A garantia se aplica somente a produtos novos, e não se aplica a quaisquer componentes que tenham sido modificados.

### 7. PERDA DE GARANTIA

- 7.1. Material incompatível: Incompatibilidade ocasionada por produtos adquiridos de terceiros e instalada junto com os produtos.
- 7.2. Uso impróprio; constatado que o equipamento foi alterado, feito substituição de peças por pessoas não qualificadas.
- 7.3. Manuseio inadequado: Negligência ou imperícia no uso/manuseio inadequado do equipamento indevido aos fins que se destina ou em desacordo com a especificação do produto.

### 8. CONSIDERAÇÕES

- 8.1. Termo de garantia: A garantia do referido termo está condicionada ao correto manuseio e transporte do produto e a concordância com as condições abaixo descritas.  
O produto não deve ser manuseado de forma brusca.
- 8.2. Os ajustes são de responsabilidade do cliente e não são cobertas pela garantia.  
A FPP Engenharia não se responsabiliza por qualquer acidente ocorrido em decorrência do uso indevido do equipamento, ou falta de manutenção do mesmo.
- 8.3. Defeito de fábrica: Caso o produto apresente defeito, procure imediatamente a FPP Engenharia.





# Manual de instruções

## Modelo: BP-072-BR

### 9. RESOLUÇÃO DE PROBLEMAS (TROUBLESHOOTING)

- 9.1. Como o sistema utiliza **ar comprimido**, a detecção de falhas é facilitada pelo ruído característico de escapes. Utilize a tabela abaixo para diagnosticar e corrigir problemas comuns:
- 9.2. Aqui está a seção de **Resolução de Problemas (Troubleshooting)** focada em sistemas pneumáticos e vazamentos de ar, completando o seu manual técnico:

Problema	Causa Provável	Ação Corretiva
Vazamento audível na base	O-ring de borracha ressecado ou com detritos.	Limpe o canal do adaptador e o anel; substitua se houver cortes.
Pressão não estabiliza	Microvazamento na interface do sensor de inserção.	Verifique se o anel de borracha está comprimindo corretamente o corpo do sensor.
Sensor "balançando"	Aperto desigual dos três grampos de fixação.	Despressurize e reaperte os parafusos em sequência triangular para nivelar.
Fuga de ar lateral (Flange)	Sensor flangeado desalinhado com o adaptador.	Centralize o sensor e garanta que o flange cubra totalmente o O-ring.
Dificuldade de inserção	Falta de lubrificação ou anel de borracha inchado.	Limpe o anel com álcool isopropílico ou use uma gota de silicone spray.
Instabilidade na leitura	Ar comprimido com muita umidade ou oscilação térmica.	Certifique-se de que o filtro da linha de ar está limpo e aguarde a estabilização térmica.

### 10. CHECKLIST FINAL DE SEGURANÇA PNEUMÁTICA

#### 10.1. Antes de abrir a válvula de ar, confirme:

- 10.1.1. Integridade: Os adaptadores de Inox 304 estão isentos de trincas ou deformações?
- 10.1.2. Fixação: Os parafusos dos grampos foram apertados com ferramenta manual até o limite de vedação?
- 10.1.3. Ambiente: Não há ninguém posicionado diretamente acima do sensor durante a pressurização inicial?
- 10.1.4. Despressurização: Ao final, o alívio de ar foi feito de forma gradual para não "dar tranco" nos anéis de borracha?





# Manual de instruções

## Modelo: BP-072-BR

### 11. Desenho mecânico

