



# MANUAL DE INSTRUÇÕES



Rampa Automatizada

Modelo: 057H-600

Ano: 2025





## “Antes de iniciar as atividades leia as instruções de uso”

### Sumário

|   |   |
|---|---|
| 1. Introdução.....  | 2 |
| 2. Medidas de segurança e responsabilidades do usuário..... | 3 |
| 3. Cuidados operacionais .....                              | 4 |
| 4. Central Eletro-Hidráulica .....                          | 4 |
| 5. Travas de segurança.....                                 | 5 |
| 6. Manutenção preventiva .....                              | 6 |
| 7. Garantia.....  | 7 |
| 8. Diagrama Hidráulico.....                                 | 7 |
| 9. Perda de garantia .....                                  | 7 |

### 1. Introdução

O operador deve sempre manter em mente os princípios de segurança primeiro. Leia cuidadosamente o manual.

Submeta as operações aprovadas de segurança estritamente de acordo com esse manual.

Recomendamos que leia cuidadosamente o manual a fim de orientar o usuário com todas as informações pertinentes ao uso e funcionamento do equipamento como; estrutural, funcionamento e condições operação.

Seguindo as instruções básicas de operação, o equipamento manterá em perfeitas condições prolongando a garantia e qualidade do equipamento.

Importante manter o manual acessível a todos que necessitarem do mesmo. As manutenções devem ser realizadas por técnicos qualificados.



## 2. Medidas de segurança e responsabilidades do usuário

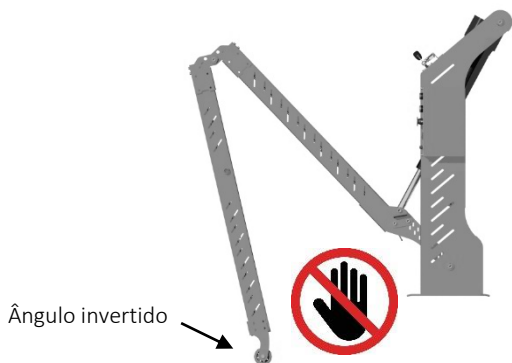
- Assegure-se sempre que a rampa se encontra em boas condições de funcionamento antes de iniciar a operação.
- Antes de utilizar o equipamento, ler atentamente o manual, efetuando todas as operações corretamente.
- Não tente realizar consertos ou reparos, caso houver necessidade de manutenção, informe imediatamente sobre qualquer defeito.
- Quando autorizado a realizar serviços de manutenção e ou consertos, assegure-se que esteja sendo realizado por um profissional da área.
- Informe sobre quaisquer problemas que possam surgir na área de operação e que possam oferecer perigo ou reduzir a segurança.
- Nunca exceda a capacidade da rampa, tome todas as precauções para garantir a segurança de terceiros e a sua própria.
- Interromper imediatamente o uso do equipamento caso identifique anomalias apresentando condições insegura para o uso.
- Não utilizar a rampa em pisos irregulares ou inclinação acentuada, O desnível local pode danificar o equipamento e diminuir sua vida útil.



Operação Incorreta



Operação Correto



Avanço incorreto



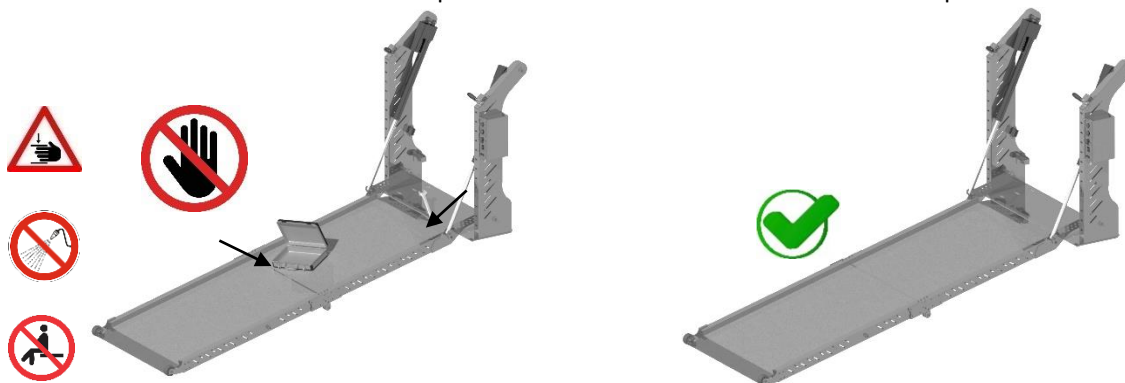
Avanço correto



## 3. Cuidados operacionais

3.1. Ao manusear a rampa mantenha uma distância segura, não sobrepor ferramentas e objetos, ou até mesmo apoie-se sobre o piso.

Obs. Nunca recolher a rampa com acessórios ou até mesmo pessoas sobre a rampa.



Uso incorreto

Uso correto

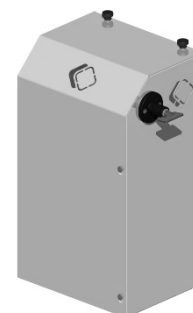
## 4. Central Eletro-Hidráulica

4.1. Painel Central Hidráulica com botoeira para acionamento, tensão de alimentação em 12Vcc.

- Botoeira suspensa
- Sobe/Desce

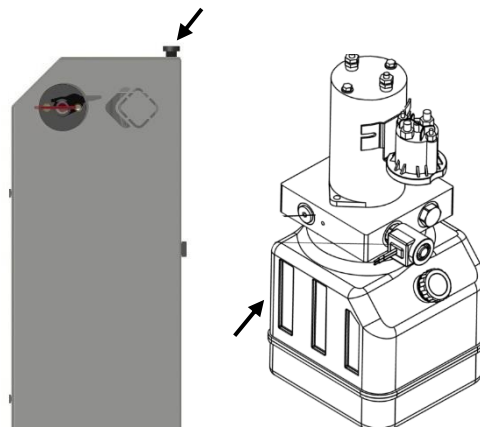


- Disjuntor interno 250A
- Chave geral rotativa



4.2. Reservatório hidráulico com indicador nível de óleo.

4.3. Para acessar a parte interna do painel, soltar dois manipuladores na parte superior levantando a tampa até desencaixar.

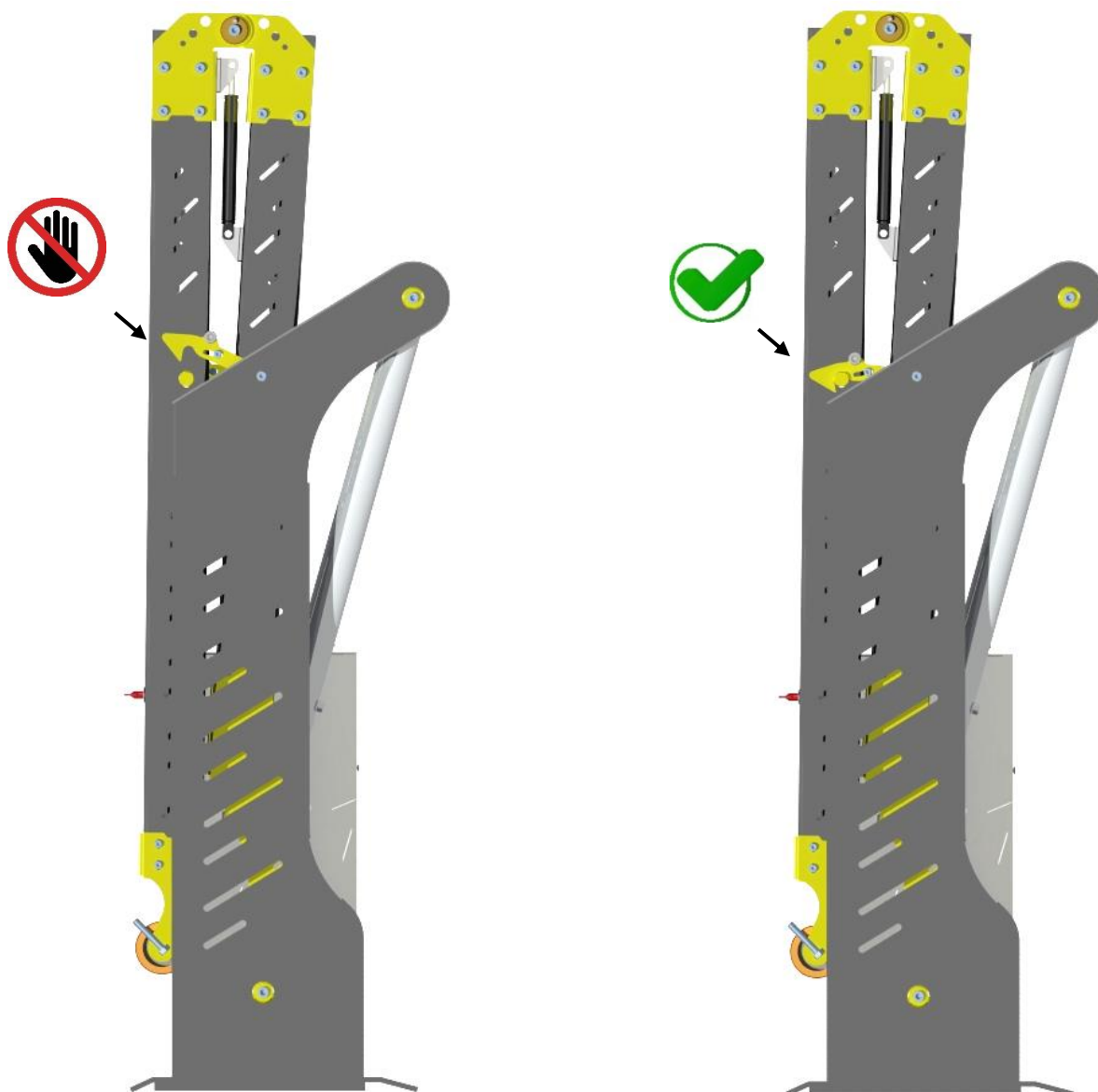




## 5. Travas de segurança

5.1. Travas de segurança serão utilizados após o recolhimento total da rampa. Esse procedimento irá travar a rampa para o modo viagem.

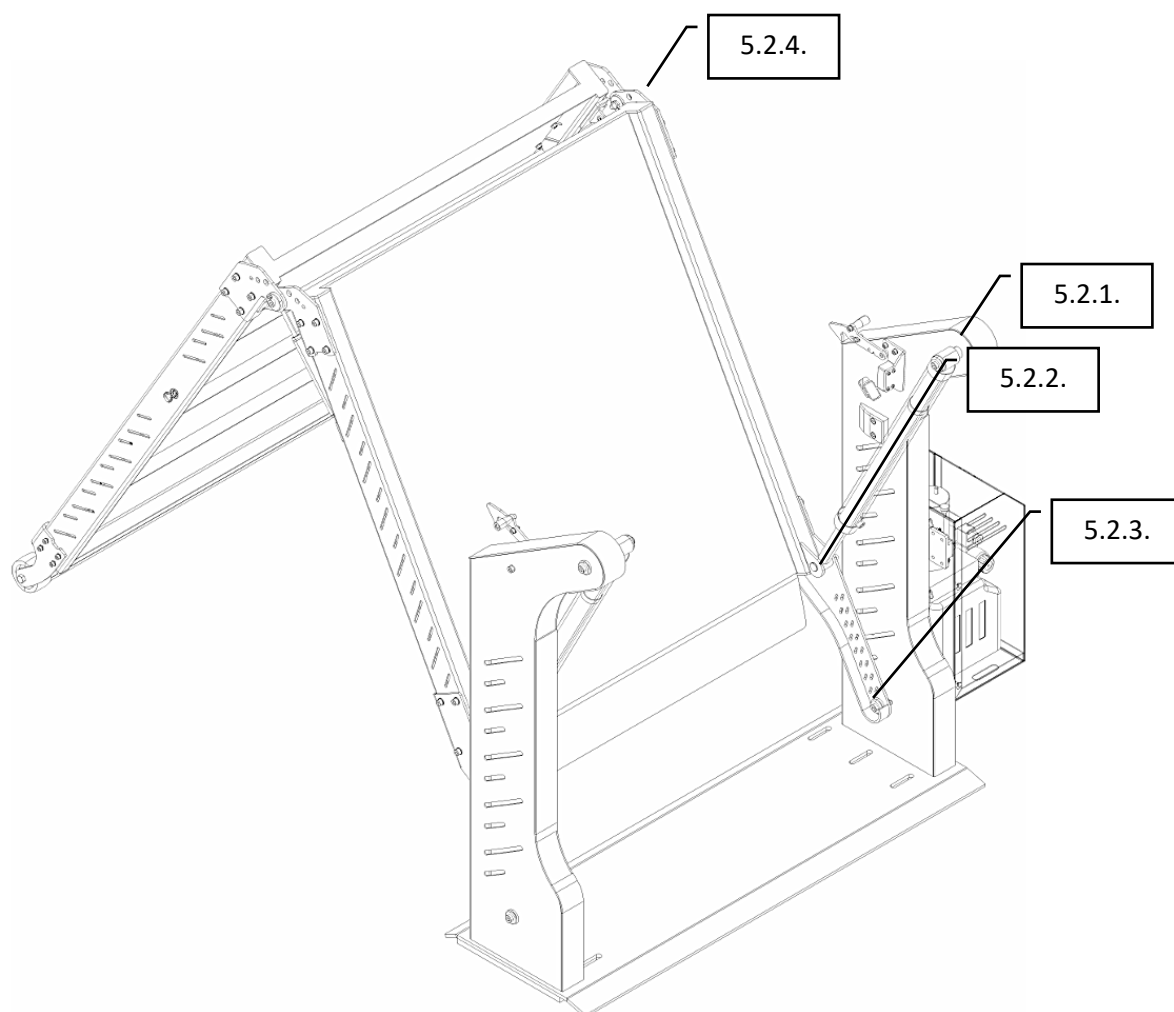
Obs. Sempre travar os dois fechos (lado direito e esquerdo).





## 6. Manutenção preventiva

- 6.1. As manutenções preventivas serão feitas conforme indicações abaixo:
- 6.2. Lubrificação das partes móveis conforme indicado no gráfico abaixo.
- 6.3. Pode ser utilizado graxa para Chassi CA nos pontos indicados.
- 6.4. Pontos bicos graxeiro.
  - 6.4.1. Olhal atuador cilíndrico camisa.
  - 6.4.2. Olhal atuador cilíndrica haste.
  - 6.4.3. Mancal principal.
  - 6.4.4. Mancal central entre as duas rampas.
- 6.5. Verificar ou reapertar os parafusos caso seja necessário.



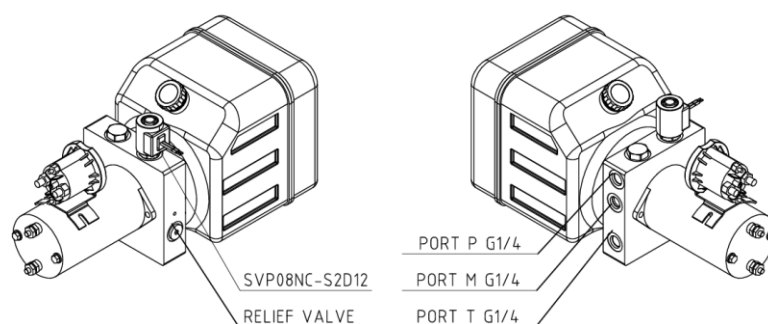
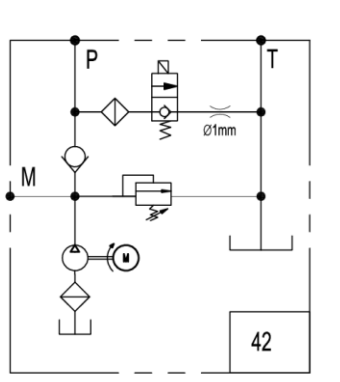


## 7. Garantia

- 7.1. Este termo tem como objetivo garantir pelo período de 6 meses, a contar da data de emissão da Nota Fiscal de venda.

## 8. Diagrama Hidráulico

- 8.1. Diagrama Hidráulico para verificação.



## 9. Perda de garantia

- 9.1. Material incompatível: Incompatibilidade ocasionada por produtos adquiridos de terceiros e instalada junto com os produtos.
- 9.2. Manutenção e instalação imprópria: Instalação ou manutenção imprópria realizada pelo operador se for constatado que o equipamento foi aberto/alterado por técnico não especializado tiver seu circuito elétrico e/ou de segurança original alterado, ou substituição de peças, consertos, ajustes efetuados por pessoas não autorizadas.
- 9.3. Manuseio inadequado: Negligência ou imperícia no uso/manuseio inadequado do equipamento indevido aos fins que se destina ou em desacordo com a especificação do produto, tais como a identificação de objetos que obstruam a ventilação do equipamento, sendo indispensável para a eficiência da maioria dos equipamentos.

“Tenha um ótimo uso”