



---

## MANUAL DE INSTRUÇÕES

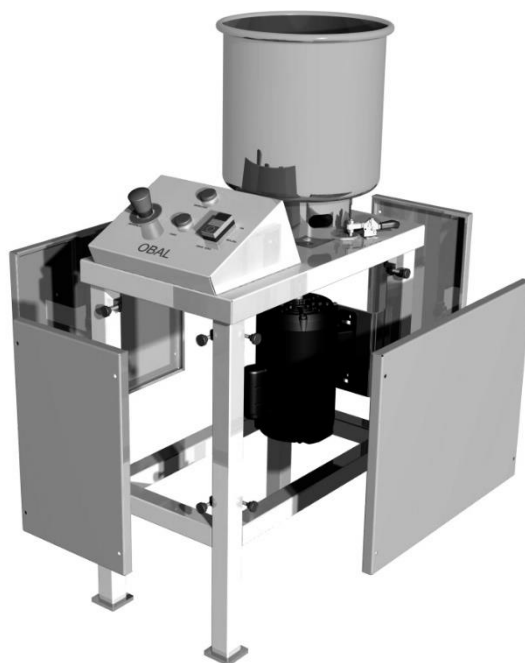
---



### INTRODUÇÃO

O operador deve sempre ter em mente os princípios de segurança lendo o manual com atenção.

Envie operações de segurança aprovadas estritamente de acordo com este manual.



Recomendamos que você leia o manual cuidadosamente para orientar o usuário com todas as informações pertinentes ao uso e operação do equipamento, tais como; condições de operação.

# Manual de instruções



Ao seguir as instruções básicas de operação, o equipamento permanecerá em perfeitas condições, ampliando a garantia e a qualidade do equipamento.

É importante manter o manual acessível a todos que precisem. A manutenção deve ser realizada por técnicos qualificados.

## Resumo

1. APRESENTAÇÃO .....	3
2. RECOMENDAÇÕES .....	3
3. MEDIDAS DE SEGURANÇA.....	3
4. APRESENTAÇÃO DO PRODUTO .....	3
5. DIMENSÕES.....	4
6. CONEXÃO ELÉTRICA .....	5
7. OPERAÇÃO .....	5
8. MANUTENÇÃO PREVENTIVA E CONSERVAÇÃO .....	5
9. GARANTIA .....	6
10. CONSIDERAÇÕES.....	6
11. PERDA DE GARANTIA .....	6
12. CONSIDERAÇÕES.....	6
13. DIAGRAMA ELÉTRICO.....	7



## 1. APRESENTAÇÃO

- 1.1. Este manual tem como objetivo informar sobre a forma correta de usar o equipamento, buscando evitar possíveis incidentes ou acidentes, que causem perdas resultantes de uso indevido ou falta de conhecimento. Leia o manual antes de usar.

## 2. RECOMENDAÇÕES

- 2.1. Recomendamos a leitura deste manual para instruir o usuário em todas as informações relacionadas à operação dos equipamentos, bem como à estrutura, instalação, operação, operação e manutenção. Para que o usuário manuseie com segurança e mantenha a garantia do produto, todas as instruções deste manual devem ser seguidas. É importante manter o manual acessível a todos que precisem. A manutenção deve ser realizada por pessoas treinadas.

## 3. MEDIDAS DE SEGURANÇA

- 3.1. Antes de usar o equipamento, leia o manual cuidadosamente e realize todas as operações corretamente.  
Antes de ligar, verifique se o equipamento está corretamente conectado à rede para evitar qualquer problema com o equipamento.
- 3.2. Nunca remova a "tampa/recipiente" enquanto o equipamento estiver funcionando.



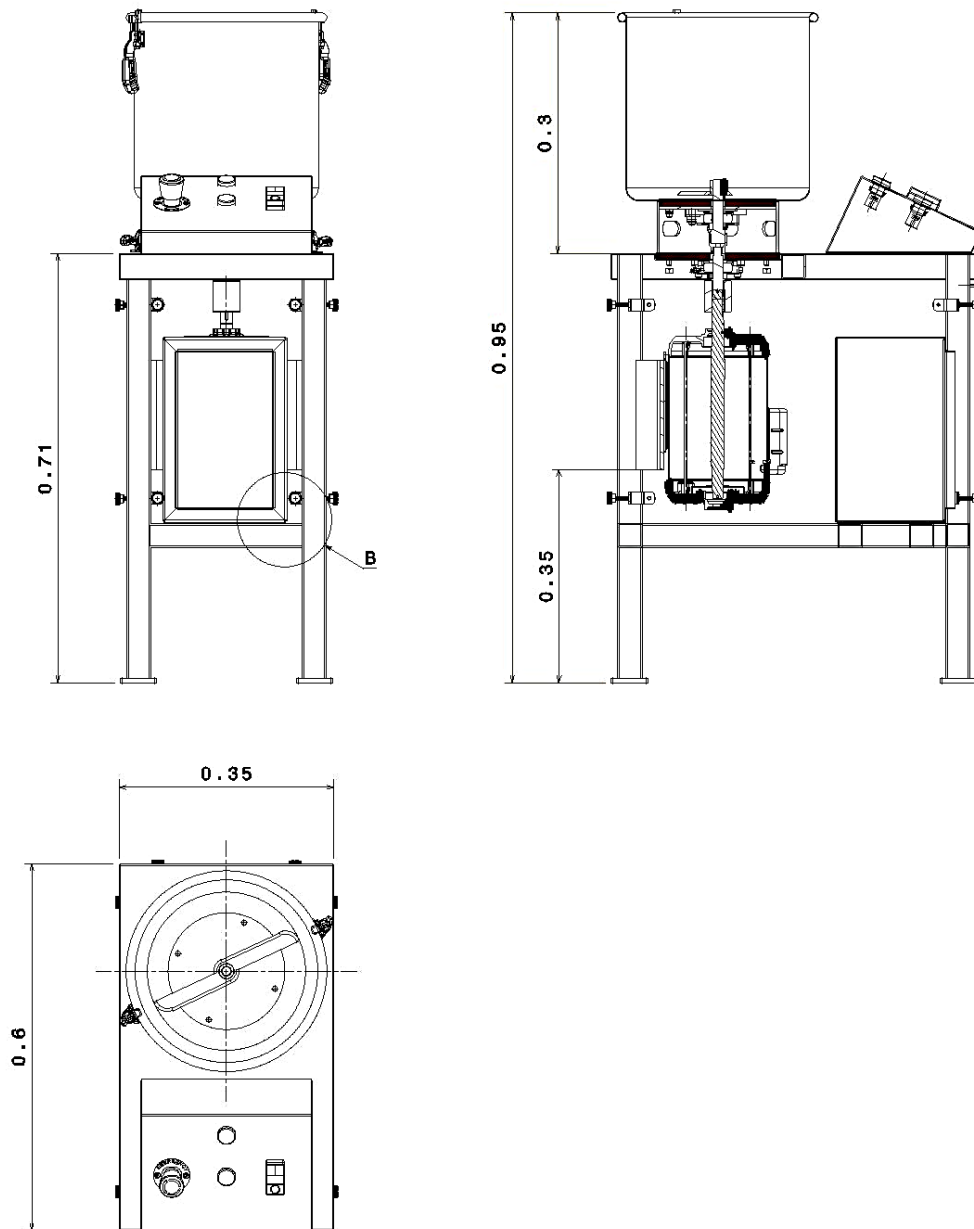
## 4. APRESENTAÇÃO DO PRODUTO

- 4.1. O homogeneizador ósseo foi desenvolvido para atender ao mercado, oferecendo um ótimo produto.
- 4.2. Pensando em trazer mais agilidade e versatilidade ao operador que se prepararia para uso, a OBAL pensou na praticidade, desenvolvendo um equipamento menor e mais leve, o modelo homogeneizador HO-750A elaborado com total segurança e praticidade.
- 4.3. Volume interno do recipiente 16 litros.
- 4.4. Carga de processamento 2 kg.  
Observação. Não exceda a capacidade do triturador.
- 4.5. Peso aproximado; 40 kg.



## 5. DIMENSÕES

### 5.1. Vistas: Frente – Lado – Cima.



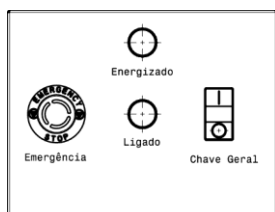


## 6. CONEXÃO ELÉTRICA

- 6.1. Antes de conectar a uma REDE ELÉTRICA, certifique-se de que ela consegue suportar a energia do equipamento. Verifique a tensão de alimentação correta para evitar quebras nos componentes elétricos.
- 6.2. Aterramento; Sempre use o aterramento para evitar qualquer tipo de descarga no equipamento ou um possível acidente durante a operação.
- 6.3. A instalação e operação de conexão devem ser feitas por um técnico qualificado.
- 6.4. Tensão de operação; 220 volts.

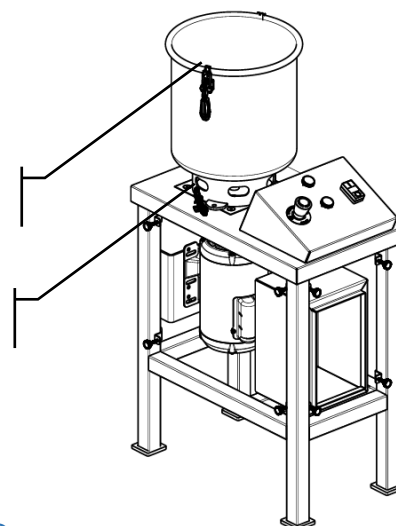
## 7. OPERAÇÃO

- 7.1. Aderência e Operação dos Painéis:  
Alimentando o painel; Antes de ligar o equipamento, certifique-se de que as travas de segurança estejam na posição correta.



Trava de segurança

Trava de segurança



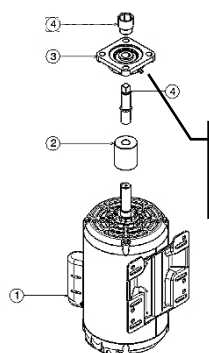
## 8. MANUTENÇÃO PREVENTIVA E CONSERVAÇÃO

- 8.1. Manutenção Preventiva: A manutenção preventiva dos equipamentos deve ser feita por uma pessoa qualificada.  
Antes de qualquer manutenção, certifique-se de que ele está desligado ou desenergizado.  
Em caso de problemas elétricos, entre em contato com um profissional da região.
- 8.2. Motor: Baixa manutenção, inspeções periódicas pelo operador são recomendadas, tais como; aumento de ruído, vibração ou baixo rendimento.
- 8.3. Painel elétrico: Baixa manutenção, basta garantir que os componentes estejam totalmente fixos, fixados na parte inferior do quadro.
  - 8.3.1. Idealmente, deve ser inspecionado em intervalos de seis meses.

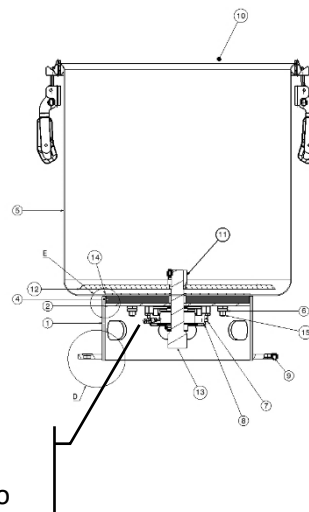
# Manual de instruções



## 8.4. Lubrificação Central de rolamento.



Ponto de  
lubrificação



Ponto de  
lubrificação

- 8.4.1. Idealmente, deve ser lubrificado em intervalos de seis meses.
- 8.4.2. Observação. Após a lubrificação, remova o excesso de graxa do rolamento.

## 9. GARANTIA

Este prazo visa garantir por um período de 6 meses a partir da data de emissão da fatura.

## 10. CONSIDERAÇÕES

- 10.1. Defeito de fabricação: Se a qualidade do produto em relação a defeitos de fabricação puder afetar sua operação durante esse período, todas as peças e componentes que apresentem defeitos comprovados de projeto e/ou fabricação serão enviados sem custo ao cliente.
- 10.2. Para manutenção sob garantia, será necessário enviar o equipamento para o endereço da empresa OBAL.
- 10.3. Aplicação da Garantia: A garantia se aplica apenas a produtos novos e não a quaisquer componentes que tenham sido modificados.

## 11. PERDA DE GARANTIA

- 11.1. Material incompatível: Incompatibilidade causada por produtos comprados de terceiros e instalados junto com os produtos.
- 11.2. Fonte de alimentação: O produto é conectado à rede fora dos padrões especificados.
- 11.3. Uso inadequado; descobriu que o equipamento foi alterado, as peças foram substituídas por pessoas não qualificadas.
- 11.4. Manuseio inadequado: Negligência ou má prática no uso/manuseio inadequado do equipamento inadequado para os propósitos para os quais ele é destinado ou em desacordo com a especificação do produto a ser processado.

## 12. CONSIDERAÇÕES

- 12.1. Prazo de Garantia: A garantia desse prazo está condicionada ao manuseio e transporte corretos do produto e ao acordo com as condições descritas abaixo.  
O produto não deve ser manuseado de forma abrupta.
- 12.2. Manutenção periódica e/ou preventiva: Os ajustes são responsabilidade do cliente e não estão cobertos pela garantia.

contato@fppengenharia.com.br

comercial@fppengenharia.com.br

[www.fppengenharia.com.br](http://www.fppengenharia.com.br)

# Manual de instruções



A OBAL não se responsabiliza por qualquer acidente que ocorra devido ao uso inadequado do equipamento ou à falta de manutenção do mesmo.

12.3. Defeito de fábrica: Se o produto estiver defeituoso, entre em contato imediatamente com a OBAL.

## 13. DIAGRAMA ELÉTRICO

13.1. Link.

8,5

