



MANUAL DE INSTRUCCIONES



Rampa Automatizada

Modelo nº: 057H-600 Año: 2025





"Antes de comenzar las actividades, lee las instrucciones de uso"

Resumen

1. Introducción	2
2. Medidas de seguridad y responsabilidades de los usuarios	3
3. Cuidado operativo	4
4. Central electrohidráulica	4
5. Seguros de seguridad	5
6. Mantenimiento preventivo	6
7. Garantía	7
8. Diagrama hidráulico	7
9. Pérdida de garantía	7

1. Introducción

El operador debe tener siempre en cuenta primero los principios de seguridad. Lee el manual con atención.

Presenta operaciones de seguridad aprobadas estrictamente conforme a este manual.

Recomendamos que leas el manual detenidamente para guiar al usuario con toda la información pertinente al uso y funcionamiento del equipo, tales como: estructural, operación y condiciones operativas.

Siguiendo las instrucciones básicas de funcionamiento, el equipo permanecerá en perfecto estado, ampliando la garantía y la calidad del equipo.

Es importante mantener el manual accesible para todos los que lo necesiten. El mantenimiento debe ser realizado por técnicos cualificados.



2. Medidas de seguridad y responsabilidades de los usuarios

- Asegúrate siempre de que la rampa esté en buen estado antes de iniciar la operación.
- Antes de usar el equipo, lee el manual detenidamente para realizar todas las operaciones correctamente.
- No intentes realizar reparaciones o reparaciones; si necesitas mantenimiento, informa inmediatamente de cualquier defecto.
- Cuando se autorice para realizar servicios de mantenimiento y/o reparación, asegúrese de que los realice un profesional en la zona.
- Informa de cualquier problema que pueda surgir en el área de operación y que suponga un peligro o reduzca la seguridad.
- Nunca excedas la capacidad de la rampa, toma todas las precauciones para garantizar la seguridad de los demás y la tuya.
- Suspender inmediatamente el uso del equipo si se identifican anomalías que presentan condiciones inseguras para su uso.
- No uses la rampa en suelos irregulares o pendientes pronunciadas, La irregularidad local puede dañar el equipo y acortar su vida útil.



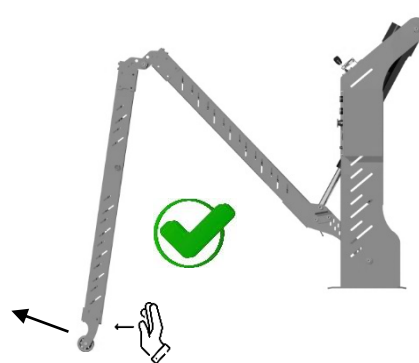
Operación incorrecta



Operación correcta



Adelanto incorrecto



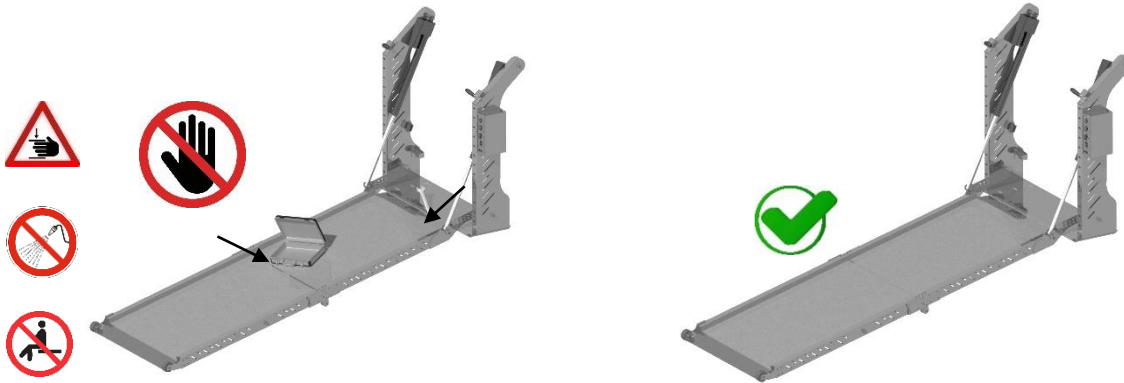
Adelanto correcto



3. Cuidado operativo

3.1. Al manipular la rampa, mantén una distancia segura, no solapes herramientas y objetos, ni siquiera te apoyes en el suelo.

Nota. Nunca retragas la rampa con accesorios ni siquiera con personas en ella.



Uso incorrecto

Uso correcto

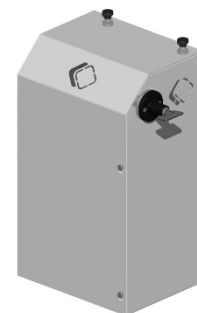
4. Central electrohidráulica

4.1. Panel hidráulico central con botón para activación, tensión de alimentación en 12Vdc.

- Botón colgante
- Arriba/Abajo

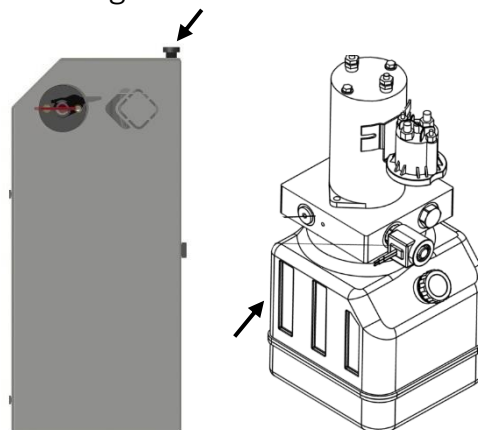


- Interruptor automático interno 250A
- Interruptor de cabeza rotatoria



4.2. Depósito hidráulico con indicador de nivel de aceite.

4.3. Para acceder al interior del panel, suelta dos perillas en la parte superior levantando la tapa hasta que se desenganche.

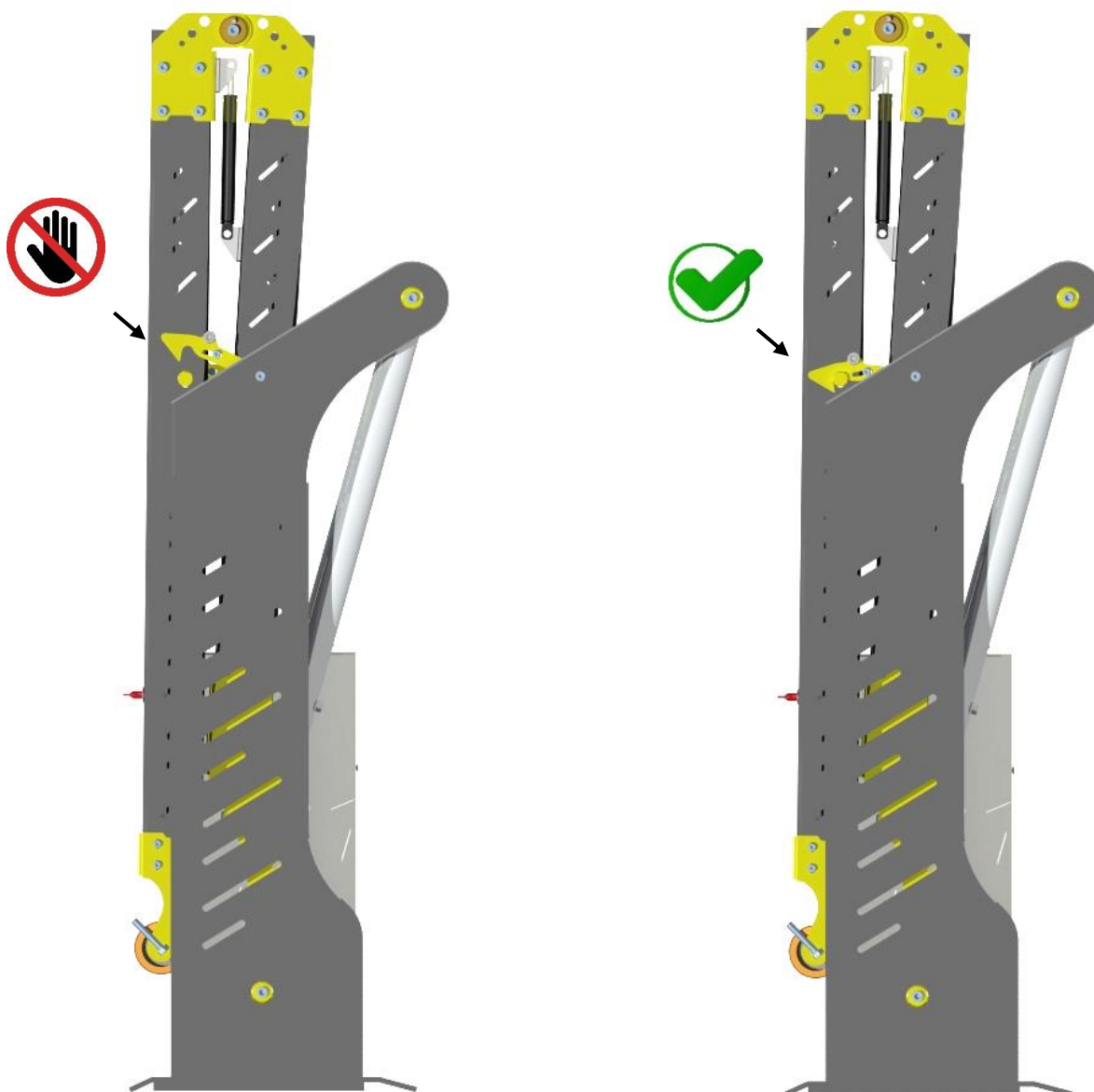




5. Seguros de seguridad

5.1. Se usarán seguros de seguridad una vez que la rampa esté completamente retraída. Esto bloqueará la rampa en modo de viaje.

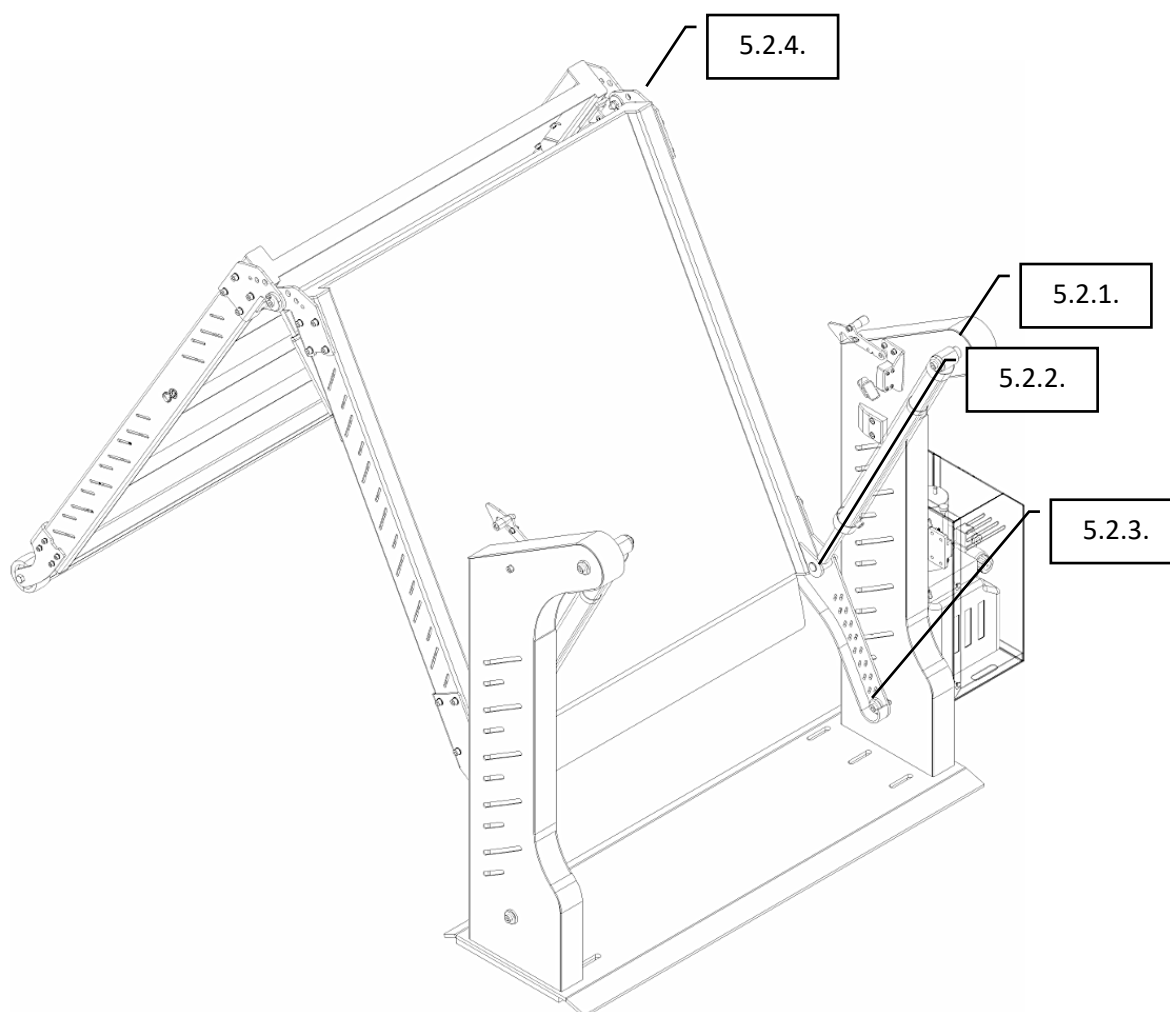
Nota. Siempre bloquea ambas cerraduras (derecha e izquierda).





6. Manutenimiento preventivo

- 6.1. El mantenimiento preventivo se llevará a cabo como se indica a continuación:
- 6.2. Lubricación de las partes móviles según se indica en el gráfico siguiente.
- 6.3. Se puede usar grasa para chasis de aire acondicionado en los puntos indicados.
- 6.4. Puntos de las boquillas de grasa.
 - 6.4.1. Manga cilíndrica del actuador de ojal.
 - 6.4.2. Varilla cilíndrica del actuador de ojal.
 - 6.4.3. Rodamiento principal.
 - 6.4.4. Rumbo central entre las dos rampas.
- 6.5. Revisa o vuelve a apretar los tornillos si es necesario.



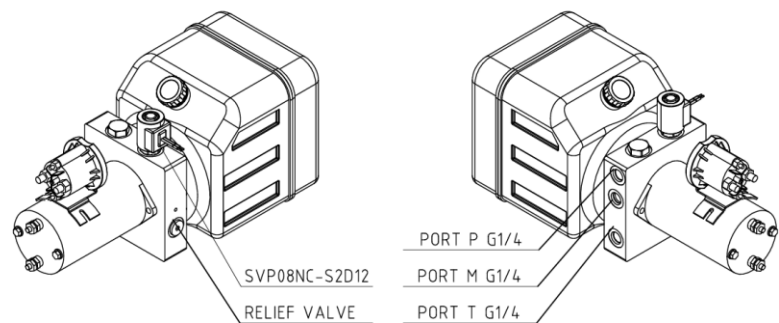
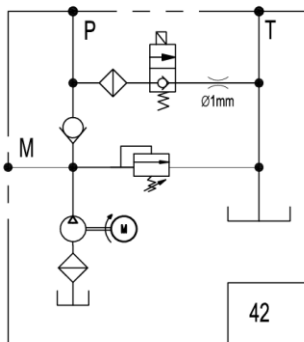


7. Garantia

- 7.1. Este plazo tiene como objetivo garantizar por un periodo de 6 meses desde la fecha de emisión de la factura de venta.

8. Diagrama hidráulico

- 8.1. Diagrama hidráulico para comprobarlo.



9. Pérdida de garantía

- 9.1. Material incompatible: Incompatibilidad causada por productos comprados a terceros e instalados junto con los productos.
- 9.2. Mantenimiento e instalación inadecuados: Instalación o mantenimiento inadecuados realizados por el operador si se detecta que el equipo ha sido abierto/modificado por un técnico no especializado y su circuito eléctrico y/o de seguridad original, o el reemplazo de piezas, reparaciones o ajustes realizados por personas no autorizadas.
- 9.3. Manipulación inadecuada: La negligencia o mala praxis en el uso/manipulación inadecuada del equipo que es inapropiada para los fines para los que está destinada o que no está de acuerdo con la especificación del producto, como la identificación de objetos que obstruyen la ventilación del equipo, es indispensable para la eficiencia de la mayoría de los equipos.

"Que lo aproveches mucho"